



**Comisión Técnica APAT
TURISMO NACIONAL**
Ficha de Homologación



Ficha de Homologación válida a partir del 1-1-2017

Ficha N°: 319 Clase: 3

Marca: **CITROËN** Modelo: **C4 - 16 v. - 2,0 cc - Coupé VTS y 5 Puertas**

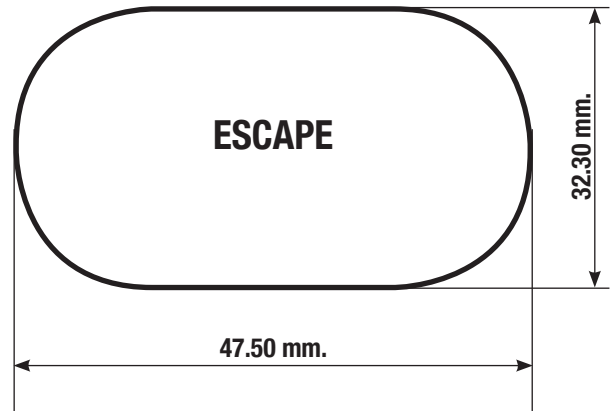
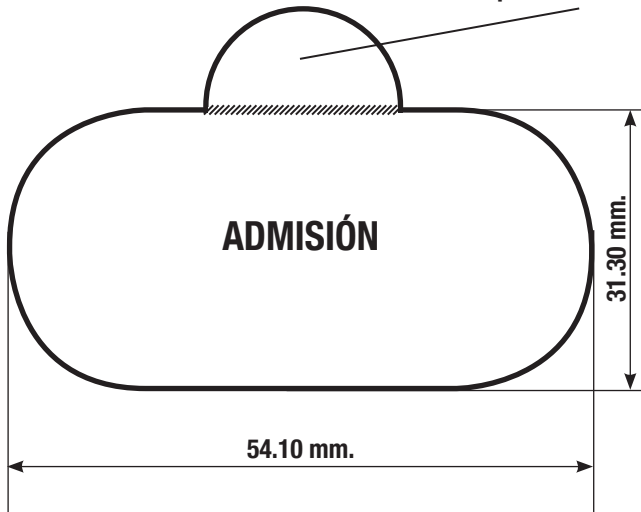


Motor		Tolerancias
Tipo y Modelo	EW12F	
Altura Block	220.50 mm.	212.50 mm.
Diámetro Cilindros	85.00 mm.	86.55 mm.
Carrera Cigüeñal	88.00 mm.	89.00 mm.
Cilindrada Unitaria	499.35 cm ³	523.62 cm ³
Cilindrada Total	1997.42 cm ³	2094.47 cm ³
Diam. Cabeza Biela	48.67 mm.	48.57 / 48.77 mm.
Entre Centros Biela	140.00 mm.	153.00 mm.
Peso Biela con Cojinete	540.00 gr.	530.00 gr.
Diámetro Caja Mariposas	60.00 mm.	60.00 mm.
Arandela Restrictora	56.00 mm.	56.00 mm.
Peso Cigüeñal con Engranaje de Distribucion	13.250 kg.	13.000 kg.
Diámetro del Botador	29.90 mm.	32.00 mm.
Diámetro del Muñon de Bancada	60.00 mm.	Rectificadas comerciales
Diámetro del Muñon de Biela	45.00 mm.	Rectificadas comerciales
Cojinetes de Biela	Originales	Medidas y marcas comerciales
Diámetro Cabeza de Válvula de Admisión	2 de 35.00 mm.	34.80 / 35.20 mm.
Diámetro Vástago Válvula de Admisión	2 de 6.00 mm.	5.80 / 6.20 mm.
Largo Válvula de Admisión	Ambas Libres	
Diámetro Cabeza Válvula de Escape	2 de 29.50 mm.	29.30 / 30.30 mm.
Diámetro Vástago Válvula de Escape	2 de 6 mm.	5.80 / 6.20 mm.
Largo Válvula de Escape	Ambas Libres	



Relación Máxima de Compresión: 9,5 a 1

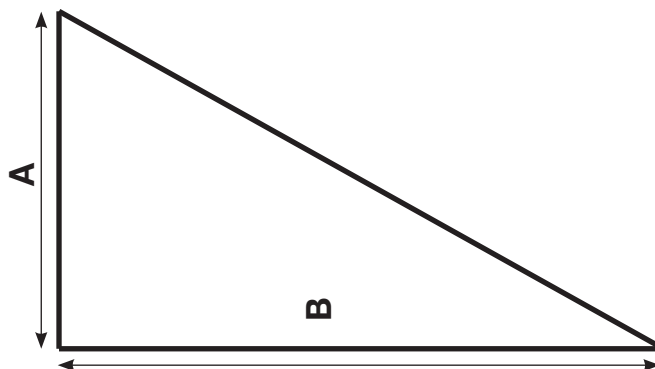
Se permite rellenar



Se permite rellenar
contorno guía de admisión

Titulo: CITROËN C4	Nº de Pieza	Tolerancia
	Bocas Tapa de Cilindro	-2% * + 4%

Suspensión Delantera



Medida "A" 270mm.
Medida "B" 325mm. a 370mm.

Tolerancia +/- 10mm.

Se permite desplazar el anclaje de parrilla hasta 30mm. en sentido vertical únicamente.
La distancia entre centros de rótula superior del Mac Pherson será de 1.170 mm. +/- 50 mm.



Dimensiones		Con dispositivo + 100 mm.	
Trochas:	Delantera Trasera	Hasta: 1.820 mm. Hasta: 1.780 mm.	Hasta: 1.920 mm. Hasta: 1.880mm.
Distancia entre ejes		Derecho e Izquierdo: Hasta : 2.638mm	

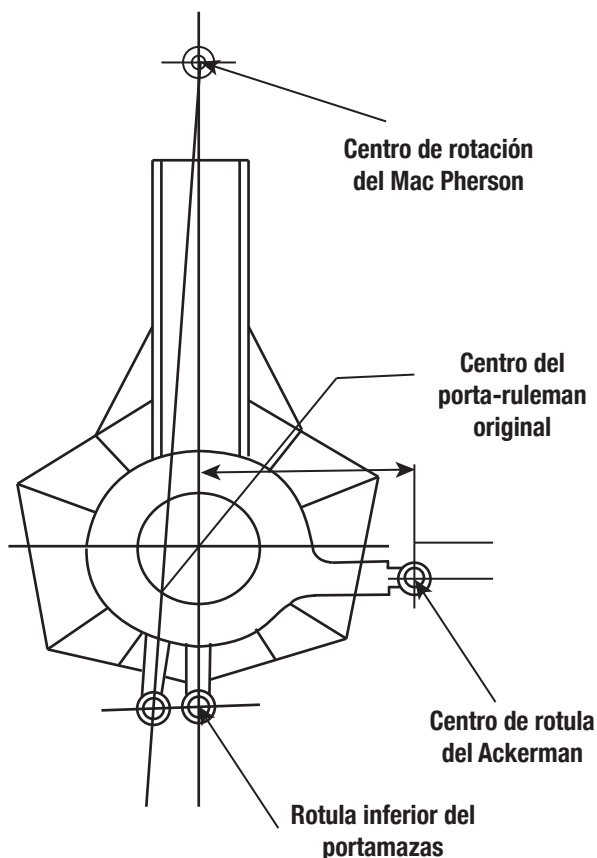
Suspensión Delantera

Se permite desplazar el anclaje de parrilla hasta 30mm. en sentido vertical únicamente.

La distancia entre centros de rótula superior del eje de giro será de 1.120 mm. a 1.220 mm.

Las parrillas de suspensión deben tener 260 a 280 mm. de distancia entre centros de rótula en el anclaje el chasis, por 325 a 370 mm. de altura a la rótula del portamazas.

Esquema I del portamaza delantero.

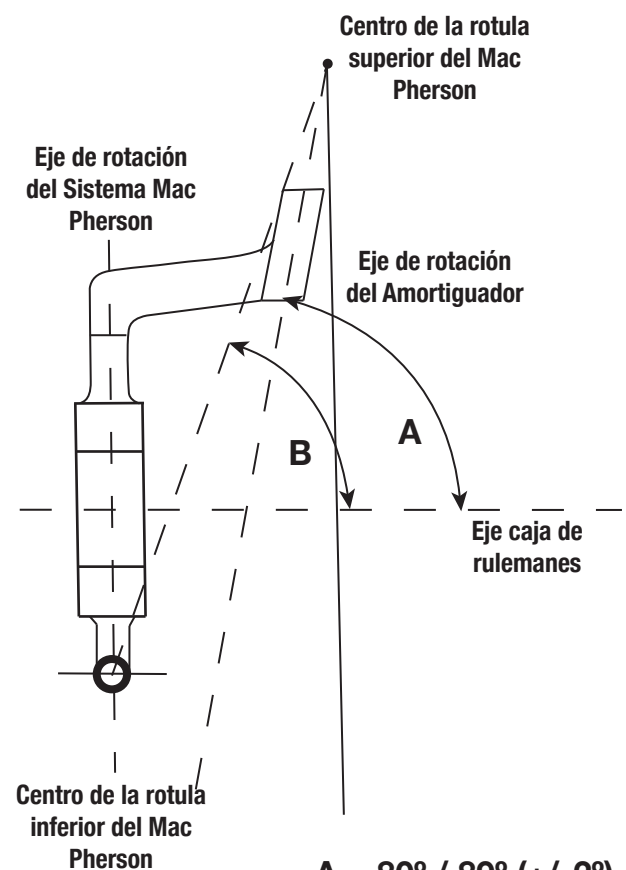


$C = 0^\circ \pm 1^\circ$

$D = \text{-----}$

$E = 133\text{mm.} \pm 5\text{mm.}$

Esquema II del portamaza delantero.



$A = 80^\circ / 89^\circ (\pm 2^\circ)$

$B = 73^\circ / 81^\circ (\pm 2^\circ)$

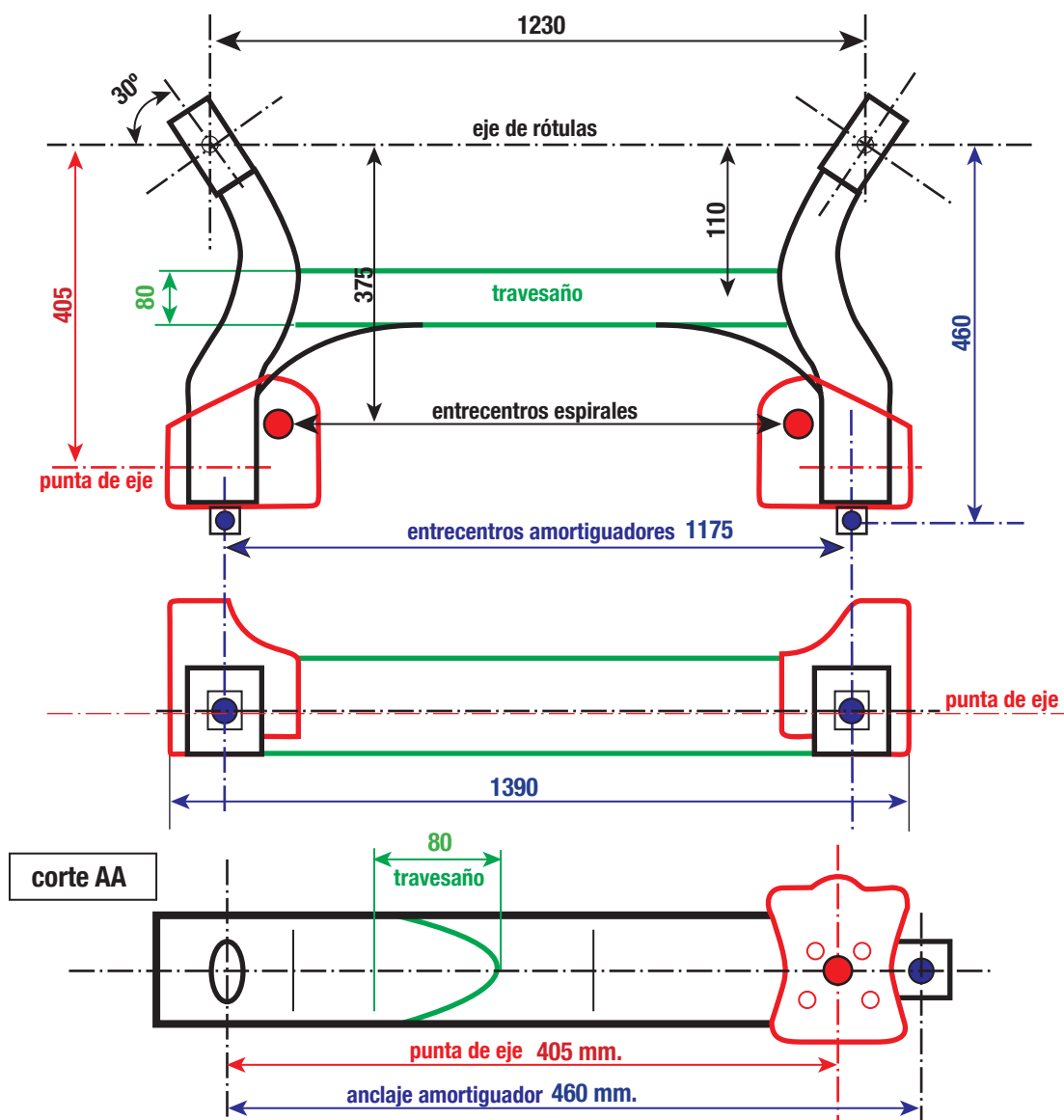
Se permite reemplazar el rulemán original por otro de mayor diámetro, permitiéndose las modificaciones necesarias.

Diámetro máximo exterior del rulemán hasta 116,00 mm.



Suspensión Trasera

Se autoriza a colocar el resorte en conjunto con el amortiguador, en el lugar original de éste último. La distancia entre centros de rótulas superiores de anclaje de amortiguadores será de 1.030 a 1.135 mm. Para poder nivelar el eje trasero se permite suplementar las manoplas de sujeción hasta un espesor de 5mm. ; por igual motivo se puede ovalizar el alojamiento en la manopla del tornillo de sujeción del eje hasta 5mm., una opción anula la otra. Se autoriza la articulación perpendicular del eje en cualquier posición entre el travesaño y la punta de eje. Se adjunta esquema del eje trasero homologado.



Titulo: Eje Trasero	Nº de Pieza	Tolerancia
Modelo: Citroën C4		+/- 5mm.



**Comisión Técnica APAT
TURISMO NACIONAL
Ficha de Homologación**



Carrocería

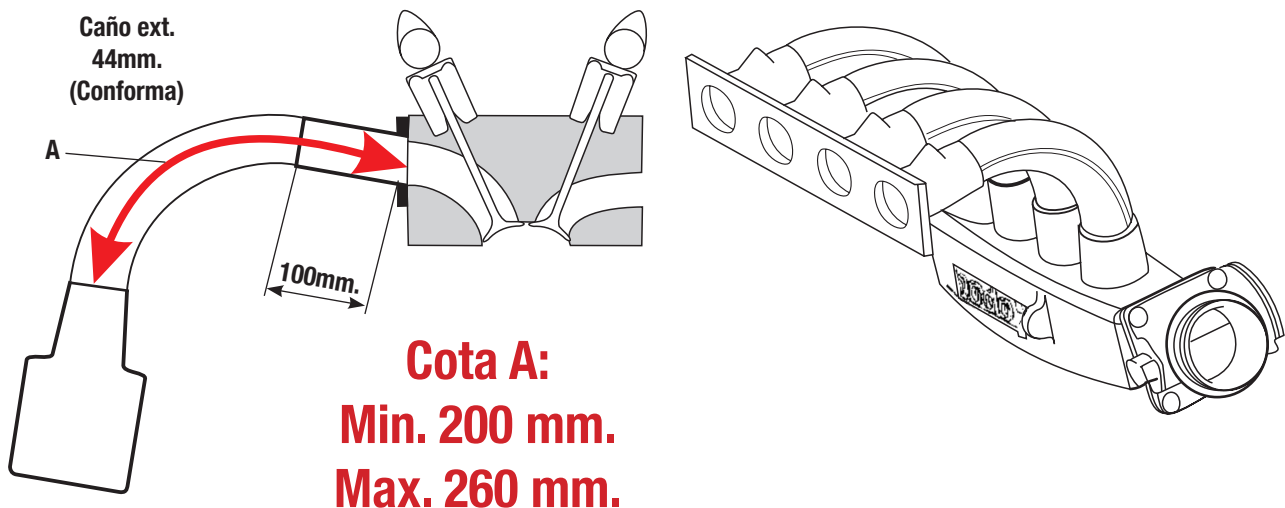
En el modelo 4 puertas se permite eliminar el travesaño pos-luneta soporte de bisagras de la tapa de baúl y reemplazar la misma con luneta incorporada asegurada con 4 pasadores que fijen el sistema; el exterior del conjunto tiene que ser idéntico al original.

De usar el tanque original se podrá eliminar el tabique que separa el habitáculo del baúl, de usar el tanque en el baúl, si elimina el tabique, el tanque deberá tener su correspondiente contenedor ignífugo.

UNICO PARAGOLPES HOMOLOGADO MODELO ORIGINAL



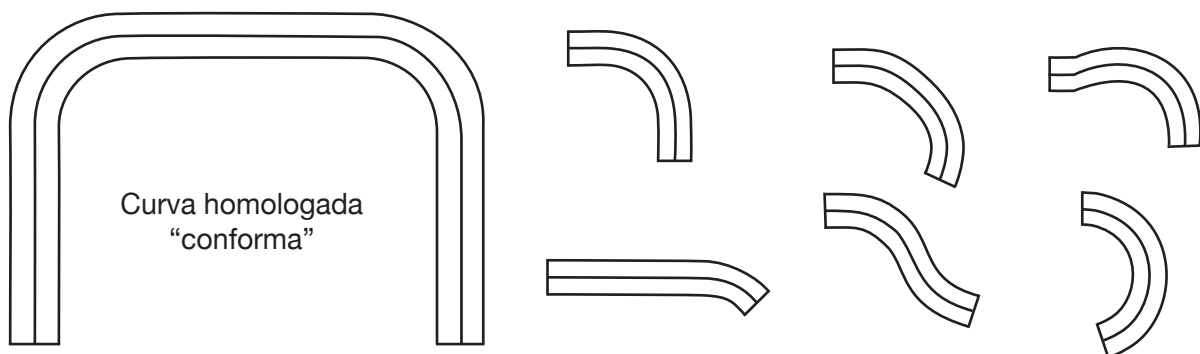
Múltiple de Admisión



Múltiple de Admisión, Caja de Mariposa y Arandela Restrictora son HOMOLOGADAS por la Categoría.
Diámetro de caja de Mariposas: 60 mm. Diámetro Arandela: 56 mm.

- 1- Siempre el tramo "A" debe ser hecho con las curvas homologadas "Conforma"
- 2- Los 100mm. libres pueden ser hechos con una sola pieza con el material de Conforma o con cualquier otro material unido con manguera.
- 3- En el Tramo "A" siempre que se usen curvas homologadas, se pueden hacer combinaciones de las mismas.
- 4- Se permite pulir la boca del plenum hasta un diámetro máximo de 61.5 mm y con una profundidad máxima hasta el centro de la primer boca de admisión.

Ejemplos





**Comisión Técnica APAT
TURISMO NACIONAL
Ficha de Homologación**



Peso del Automóvil

Peso con todos sus líquidos: refrigerantes, lubricantes, con el combustible sobrante y piloto con su indumentaria.

**PESO MINIMO: 1.070 Kg. Deberá agregar 8 kg. de Lastre según Artículo 15.1
Reglamento de Campeonato 2017. Lastre Cámara de TV.**

Comisión Técnica de APAT

