



**Comisión Técnica APAT
TURISMO NACIONAL**
Ficha de Homologación



Ficha de Homologación válida a partir del 1-1-2017

Ficha N°: 320 Clase: 3

Marca: **SEAT**

Modelo: **Leon FSI - 16 v. - 2,0 cc**



Motor

Tolerancias

	Motor	Tolerancias
Tipo y Modelo	FSI 2.0 16 v.	
Altura Block	237.00 mm.	230.00 mm.
Diámetro Cilindros	82.50 mm.	84.55 mm.
Carrera Cigüeñal	92.80 mm.	92.60 / 93.00 mm.
Cilindrada Unitaria	496.07 cm ³	522.16 cm ³ .
Cilindrada Total	1984.29 cm ³	2088.63 cm ³
Diam. Cabeza Biela	50.60 mm.	51.30 mm.
Entre Centros Biela	144.00 mm. - 166,00 mm	166,00 mm
Peso Biela con Cojinete	520.00 gr.	560.00 gr.
Diámetro Caja Mariposas	60.00 mm.	60.00 mm.
Arandela Restrictora	56.00 mm.	56.00 mm.
Peso Cigüeñal con Engranaje de Distribucion	12.000 kg.	11.900 kg.
Diámetro del Botador	Ver esquema de balancines	
Diámetro del Muñon de Bancada	54.00 mm.	Rectificadas comerciales
Diámetro del Muñon de Biela	47.990 mm.	Rectificadas comerciales
Cojinetes de Biela	Originales	Medidas y marcas comerciales
Diámetro Cabeza de Válvula de Admisión	2 de 34.00 mm.	34.20 mm.
Diámetro Vástago Válvula de Admisión	2 de 5.98 mm.	6.20 mm.
Largo Válvula de Admisión	Ambas Libres	
Diámetro Cabeza Válvula de Escape	2 de 28.00 mm.	28.20 mm.
Diámetro Vástago Válvula de Escape	2 de 5.97 mm.	6.20 mm.
Largo Válvula de Escape	Ambas Libres	

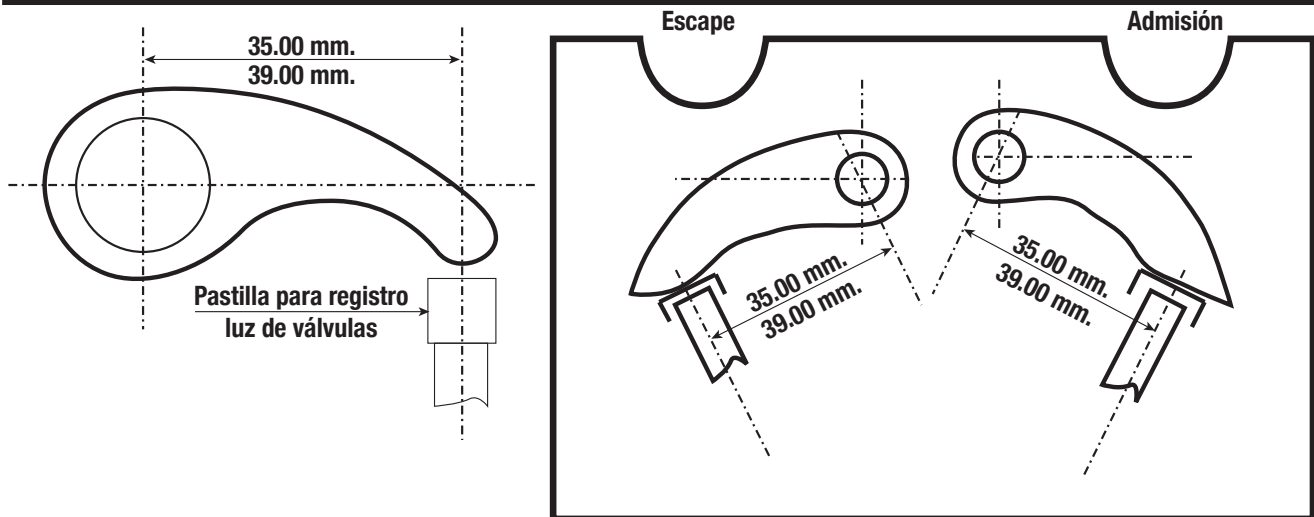


Relación Máxima de Compresión: 9,5 a 1

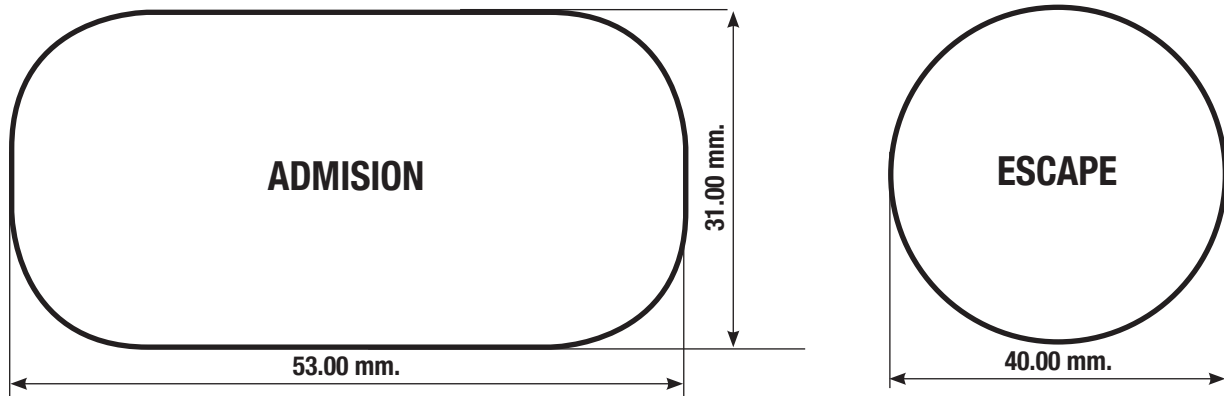
Otras consideraciones

Se adjunta la modificación opcional permitida del sistema de balancines de válvulas.
Se permite colocar compensador fijo con regulador de libre diseño y/o se puede eliminar.
Respetando el esquema adjunto se autoriza el cambio del balancin por uno de libre diseño, se permite la modificación necesaria en la tapa de cilindros para fijar el o los ejes de balancin, como también el uso de pastillas y/o tacitas para poder regular la luz de válvulas.
El sistema de botador-balancin podrá ser lubricado por un sistema de libre diseño.
Los conductos de tapa de cilindro, múltiple de admisión y escape se elaboran libremente sin aporte de material.

Esquema de Balancines



Titulo: Seat Leon	Nº de Pieza	Tolerancia
		+/- 4%



Titulo: Seat Leon	Nº de Pieza	Tolerancia
		-2% - + 4%



Dimensiones		Con dispositivo + 100 mm.	
Trochas:	Delantera	Hasta: 1.835 mm.	Hasta: 1.935 mm.
	Trasera	Hasta: 1810 mm.	Hasta: 1.910 mm.
Distancia entre ejes		Derecho e Izquierdo: Hasta : 2.575mm	

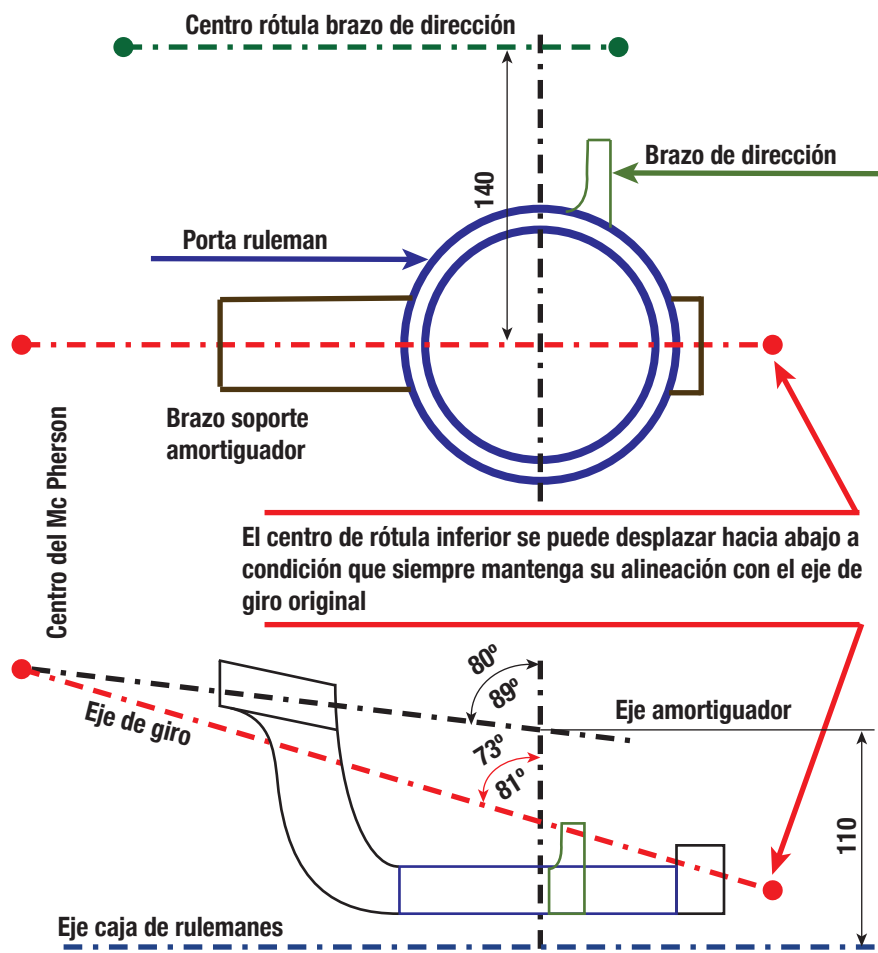
Suspensión Delantera

Se permite desplazar el anclaje de parrilla hasta 30mm. en sentido vertical únicamente.

La distancia entre centros de rótula superior del eje de giro será de 1.160 mm. a 1.185 mm.

Las parrillas de suspensión deben tener 315 a 325 mm. de distancia entre centros de rótula en el anclaje el chasis, por 520 / 400 mm. de altura a la rótula del portamazas.

Dimensional portamazas SEAT Leon



“A”= (80°/89°)+/-1° “B”=(73°/81°)+/-1° “C”=110mm. +/- 5mm. “D”=140mm.+/- 5mm.

Se permite reemplazar el rulemán original por otro de mayor diámetro, permitiéndose las modificaciones necesarias.

Diámetro máximo exterior del rulemán hasta 116,00 mm.



Suspensión Trasera

Se permite colocar el brazo superior recto y la modificación necesaria en el larguero del chasis para el paso del mismo. Se autoriza variar la altura en el anclaje del brazo delantero, microgiro, de manera que permita la variación del mismo en relación a la altura del auto.

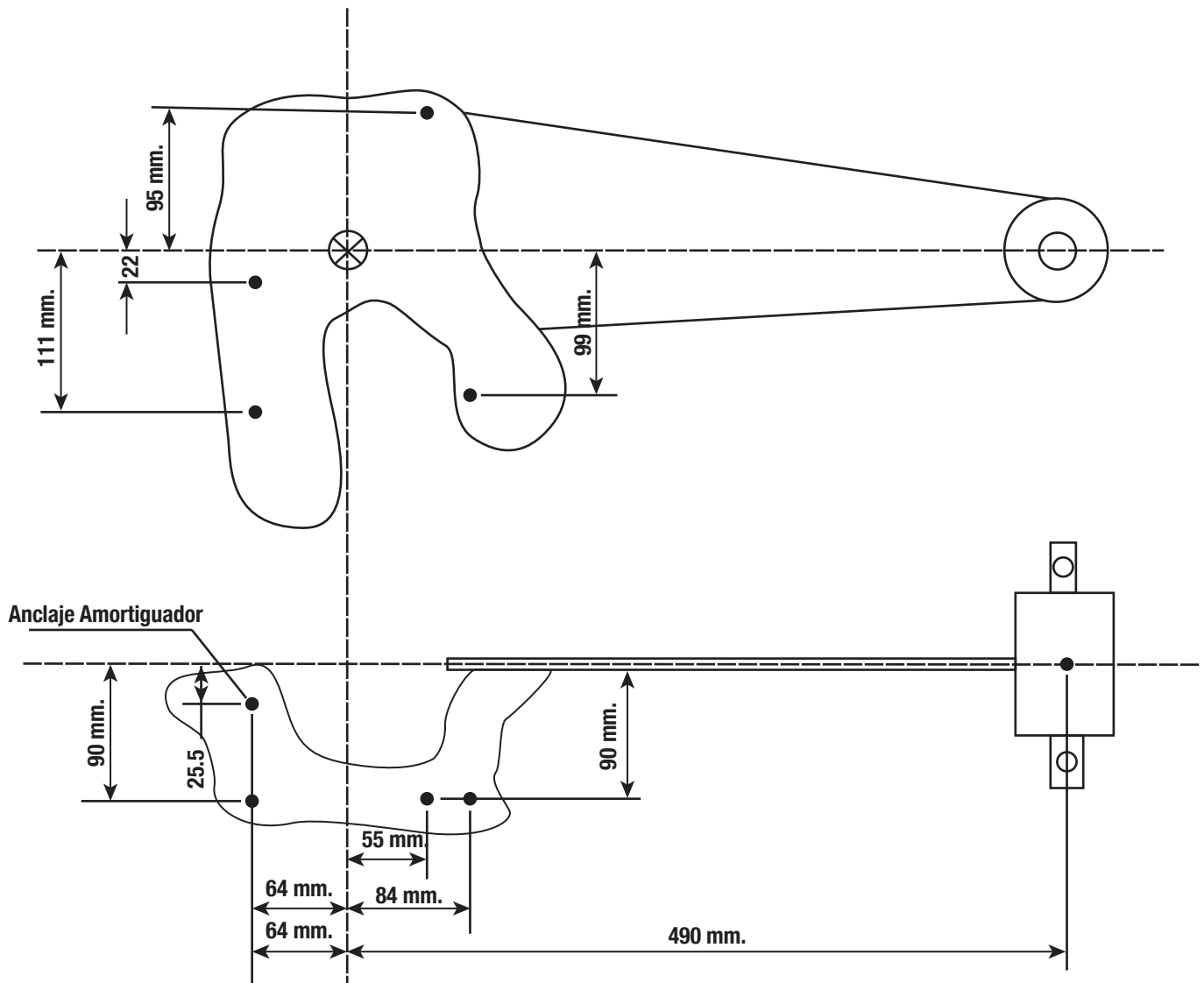
Se permite desplazar en un mismo plano longitudinal hasta 40 mm. los anclajes inferiores del brazo arastrado; de no utilizar el desplazamiento de la punta de ejes hacia arriba, la distancia máxima entre el centro de la punta de eje y los centros de los anclajes inferiores será de 70 mm.

Se autoriza a colocar el resorte en conjunto con el amortiguador, en el lugar original de este último. La distancia entre centros de rotulas superiores de anclaje de amortiguadores será de 1.000 mm. a 1010 mm.





Brazo Arrastrado



Titulo: Brazo Arrastrado Modelo: SEAT Leon	Nº de Pieza	Tolerancia
		+/- 5mm.

Se permite articular en sentido vertical, unicamente, el brazo arrastrado original para posibilitar el movimiento de microgiro, refuerzos libres.

Se permite reemplazar el anclaje delantero del brazo arrastrado en el chasis 30 mm. hacia arriba.

Se permite desplazar la punta de ejes, hacia arriba en 40 mm.

Se permite modificar el anclaje del tensor inferior en 30 mm. hacia abajo, y 70 mm. hacia el centro del auto.



**Comisión Técnica APAT
TURISMO NACIONAL
Ficha de Homologación**



Carrocería

En el modelo 4 puertas se permite eliminar el travesaño pos-luneta soporte de bisagras de la tapa de baúl y reemplazar la misma con luneta incorporada asegurada con 4 pasadores que fijen el sistema; el exterior del conjunto tiene que ser idéntico al original.

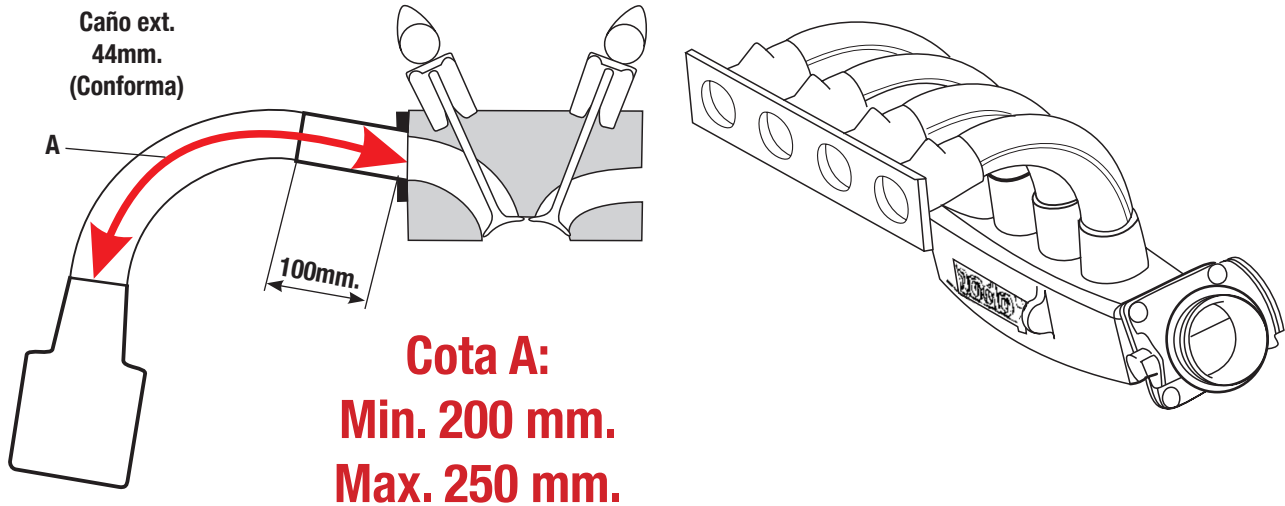
De usar el tanque original se podrá eliminar el tabique que separa el habitáculo del baúl, de usar el tanque en el baúl, si elimina el tabique, el tanque deberá tener su correspondiente contenedor ignífugo.

Deflector Homologado: Pieza Peugeot 308 N° 8742 Z7





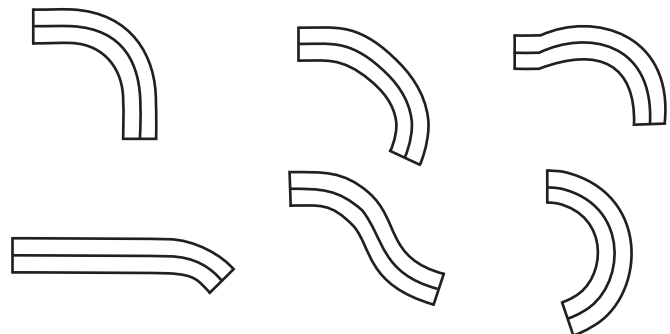
Múltiple de Admisión



Múltiple de Admisión, Caja de Mariposa y Arandela Restrictora son HOMOLOGADAS por la Categoría.
Diámetro de caja de Mariposas: 60mm. Diámetro Arandela: 56mm.

- 1- Siempre el tramo "A" debe ser hecho con las curvas homologadas "Conforma"
- 2- Los 100mm. libres pueden ser hechos con una sola pieza con el material de Conforma o con cualquier otro material unido con manguera.
- 3- En el Tramo "A" siempre que se usen curvas homologadas, se pueden hacer combinaciones de las mismas.
- 4- Se permite pulir la boca del plenum hasta un diámetro máximo de 61.5 mm y con una profundidad máxima hasta el centro de la primer boca de admisión.

Ejemplos





**Comisión Técnica APAT
TURISMO NACIONAL
Ficha de Homologación**



Carrocería

Tanto el chasis auxiliar dekantero como el trasero deberán estar abulonados a la carrocería de manera original (refuerzos libres).

Se permite trabajar los pasaruedas traseros para permitir exclusivamente el alojamiento del resorte de suspensión en su nueva posición.

Se permite recortar el torpeda para pasar el caño de escape.

Peso del Automóvil

Peso con todos sus líquidos: refrigerantes, lubricantes, con el combustible sobrante y piloto con su indumentaria.

**PESO MINIMO: 1.070 Kg. Deberá agregar 8 kg. de Lastre según Artículo 15.1
Reglamento de Campeonato 2017. Lastre Cámara de TV.**

Otras consideraciones:

El centro de apoyo de los pedales de freno y embreague se pueden desplazar hacia atrás hasta la línea imaginaria que une los parantes delanteros de las puertas delanteras, a la altura de dichos centros de apoyo.

Comisión Técnica de APAT

