



**Comisión Técnica APAT
TURISMO NACIONAL**
Ficha de Homologación



Ficha de Homologación válida a partir del 1-1-2015

Ficha N°: 325 Clase: 3

Marca: **FIAT** Modelo: **Linea 2.0cc 4 Puertas**



Motor

Tolerancias

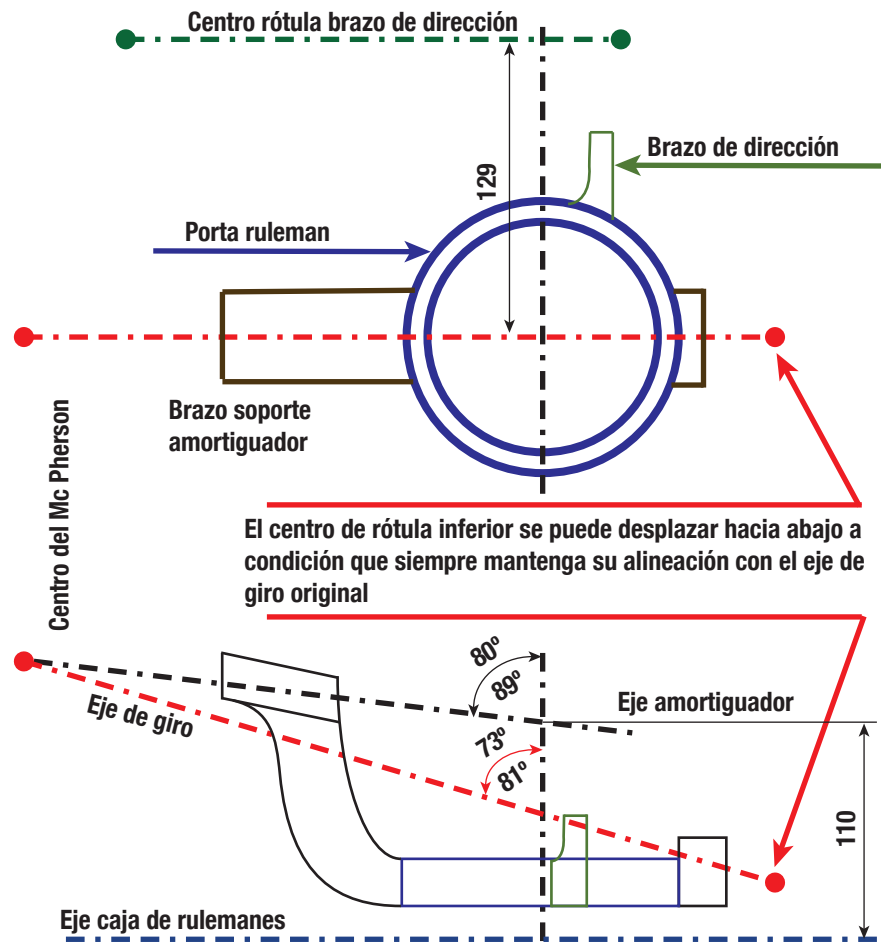
	Linea 2.0 cc - 16v -	
Tipo y Modelo	Linea 2.0 cc - 16v -	
Altura Block	279 mm.	272 mm.
Diámetro Cilindros	84.00 mm.	85.25 mm.
Carrera Cigüeñal	90.00 mm.	+/- 0.2 mm.
Cilindrada Unitaria	498.00 cm ³	510.00 cm ³
Cilindrada Total	1995 cm ³	2042 cm ³
Diam. Cabeza Biela	51,00 mm.	+/- 0.2 mm.
Entre Centros Biela	155.00 mm.	+/- 0.2 mm.
Peso Biela con Cojinete	540.00 gr.	+/- 20 gr.
Diámetro Caja Mariposas	60.00 mm.	60.00 mm.
Arandela Restrictora	60.00 mm.	60.00 mm.
Peso Cigüeñal con Engranaje de Distribucion	13.00 Kg.	- 0,5 Kg.
Diámetro del Botador	37 mm.	+/- 0.2 mm.
Diámetro del Muñon de Bancada	53 mm.	Rectificadas Comerciales
Diámetro del Muñon de Biela	48 mm.	Rectificadas Comerciales
Cojinetes de Biela	Originales	Medidas y Marcas Comerciales
Diámetro Cabeza de Válvula de Admisión	2 de 34.60 mm.	+/- 0.2 mm.
Diámetro Vástago Válvula de Admisión	2 de 28.60 mm.	+/- 0.5 mm.
Largo Válvula de Admisión	Ambas Libres	
Diámetro Cabeza Válvula de Escape	2 de 28.60 mm.	+/- 0.2 mm.
Diámetro Vástago Válvula de Escape	7.97 mm.	+/- 0.5 mm.
Largo Válvula de Escape	Ambas Libres	



Relación Máxima de Compresión: 9.5 a 1

Dimensional Portamazas Fiat

Dimensiones		Con dispositivo + 100 mm.	
Trochas: Delantera	Trasera	Hasta: 1820 mm.	Hasta: 1920 mm.
		Hasta: 1780 mm.	Hasta: 1880 mm.
Distancia entre ejes		Derecho e Izquierdo: Hasta : 2640 mm.	



"A" = (80°/89°) +/- 1° "B" = (73°/81°) +/- 1° "C" = 110 mm. +/- 5 mm. "D" = 129mm. +/- 5mm.

Se permite reemplazar el rulemán original por otro de mayor diámetro, permitiéndose las modificaciones necesarias.
Diámetro máximo exterior del rulemán hasta 116,00 mm.

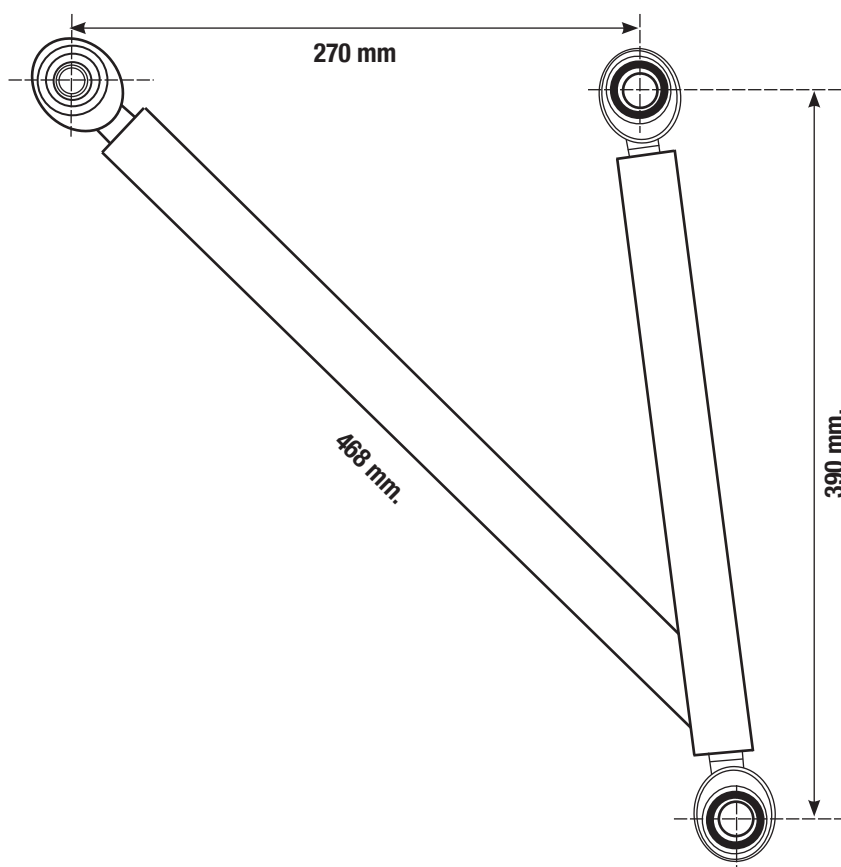


Admisión y Escape



Parrilla Delantera Delantera Fiat

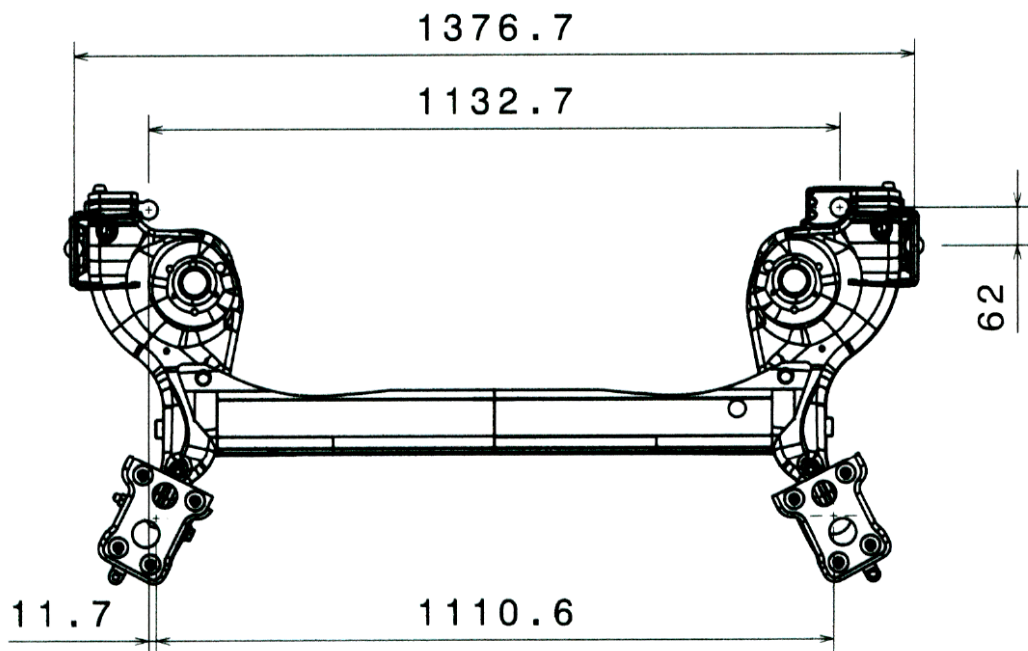
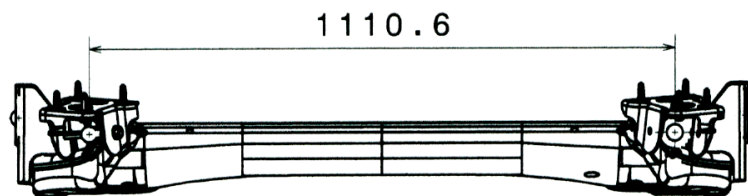
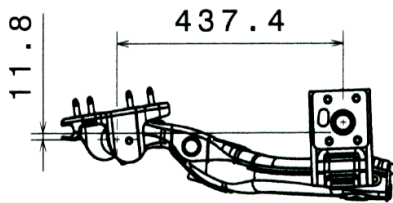
Se permite levantar la cremallera en 25 mm.
Se permite desplazar los anclajes de la parrilla delantera en el chasis auxiliar hasta 40 mm. hacia arriba.





Suspension Trasera Fiat

Se permitirá desplazar el anclaje superior del amortiguador hacia abajo en 50 mm. y 60 mm. para adelante.





**Comisión Técnica APAT
TURISMO NACIONAL
Ficha de Homologación**



Caja de Velocidad

Marcha	Relaciones	
	En decimal	En grados x 6 v.
1ª	2.37	202°
2ª	1.750	274°
3ª	1.476	326°
4ª	1.261	1v + 20°
5ª	1.074	1v + 90°
6ª	0,931	1v + 156°
6ª larga	0,897	1v + 175°
Marcha atrás	Libre pero debe funcionar	
Corona y piñón diferencial	4.50	

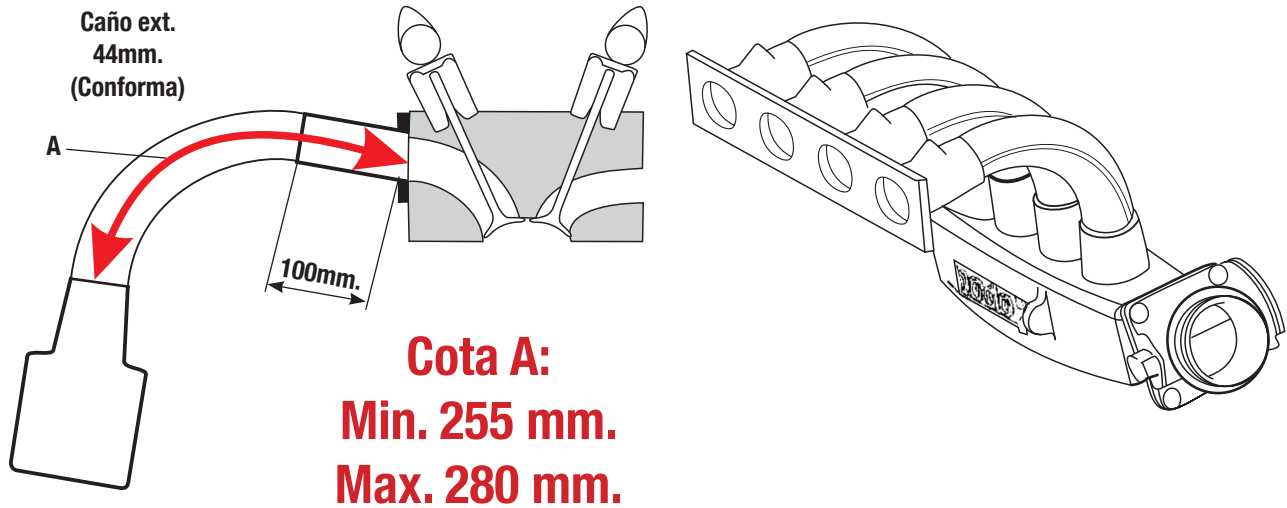
Relación Opcional: el uso de la 6ª marcha es de libre elección de algunas de las homologadas

Otras consideraciones:

Se permitirá la colocación de un rulemán en el alojamiento del cigüeñal o en el volante para repartir la carga inercial centrífuga de la punta de la directa, solamente para evitar roturas.



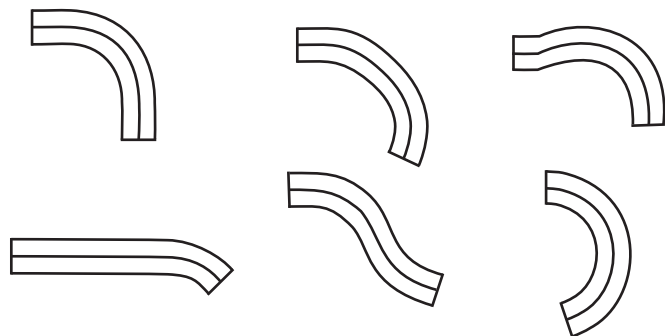
Múltiple de Admisión



Múltiple de Admisión, Caja de Mariposa y Arandela Restrictora son **PROVISTAS** por la Categoría.
Diámetro de caja de Mariposas: 60mm. Diámetro Arandela: 60.00 mm.

- 1- Siempre el tramo "A" debe ser hecho con las curvas homologadas "Conforma"
- 2- Los 100mm. libres pueden ser hechos con una sola pieza con el material de Conforma o con cualquier otro material unido con manguera.
- 3- En el Tramo "A" siempre que se usen curvas homologadas, se pueden hacer combinaciones de las mismas.

Ejemplos





**Comisión Técnica APAT
TURISMO NACIONAL
Ficha de Homologación**



Unico Paragolpe Homologado



Peso del Automóvil

Peso con todos sus líquidos: refrigerantes, lubricantes, con el combustible sobrante y piloto con su indumentaria.

PESO MINIMO: 1070 Kg.

Otras Consideraciones

El centro de apoyo de los pedales de freno y embreague deberan estar en la línea imaginaria de los parantes de la puerta delantera.

Comisión Técnica de APAT

