



**Comisión Técnica APAT
TURISMO NACIONAL**
Ficha de Homologación



Ficha de Homologación válida a partir del 1-1-2014

Ficha N°: 334 Clase: 3

Marca: KIA Modelo: Cerato Forte 2.0cc 4 Puertas



Motor

Tolerancias

	Motor	Tolerancias
Tipo y Modelo	MIVEC 4B11	
Altura Block		
Diámetro Cilindros	86.00 mm.	87.00 mm.
Carrera Cigüeñal	86.00 mm.	85.80 / 86.20mm.
Cilindrada Unitaria	499.30 cm ³ = 30.46 pulg. ³	506.30 cm ³ = 30.88 pulg. ³
Cilindrada Total	1997.22 cm ³ = 121.83 Pulg. ³	2025.21 cm ³ = 123.54 Pulg. ³
Diam. Cabeza Biela	50,60 +/- 0.2 mm	49,90 mm
Entre Centros Biela	149.20 mm.	149.00 / 149.40
Peso Biela con Cojinete	560.00 gr.	
Diámetro Caja Mariposas	60.00 mm.	60.00 mm.
Arandela Restrictora	54.50 mm.	54.50 mm.
Peso Cigüeñal con Engranaje de Distribucion	13.770 Kg.	
Diámetro del Botador	32 mm.	32.01 mm.
Diámetro del Muñon de Bancada	51.97 mm.	Rect. Comercial
Diámetro del Muñon de Biela	47.96 mm.	Rect. Comercial
Cojinetes de Biela	Originales	
Diámetro Cabeza de Válvula de Admisión	2 de 35.00 mm.	34.80 / 35.20 mm.
Diámetro Vástago Válvula de Admisión	2 de 5.47 mm.	5.45 / 5.49 mm.
Largo Válvula de Admisión	Ambas Libres	
Diámetro Cabeza Válvula de Escape	2 de 29.00 mm.	28.80 / 29.20 mm.
Diámetro Vástago Válvula de Escape	2 de 5.46 mm.	5.44 / 5.48 mm.
Largo Válvula de Escape	Ambas Libres	



Relación Máxima de Compresión: 9.5 a 1

Otras consideraciones

Nº tapa de cilindros: R 90573357 / R 90400173 / 90501971

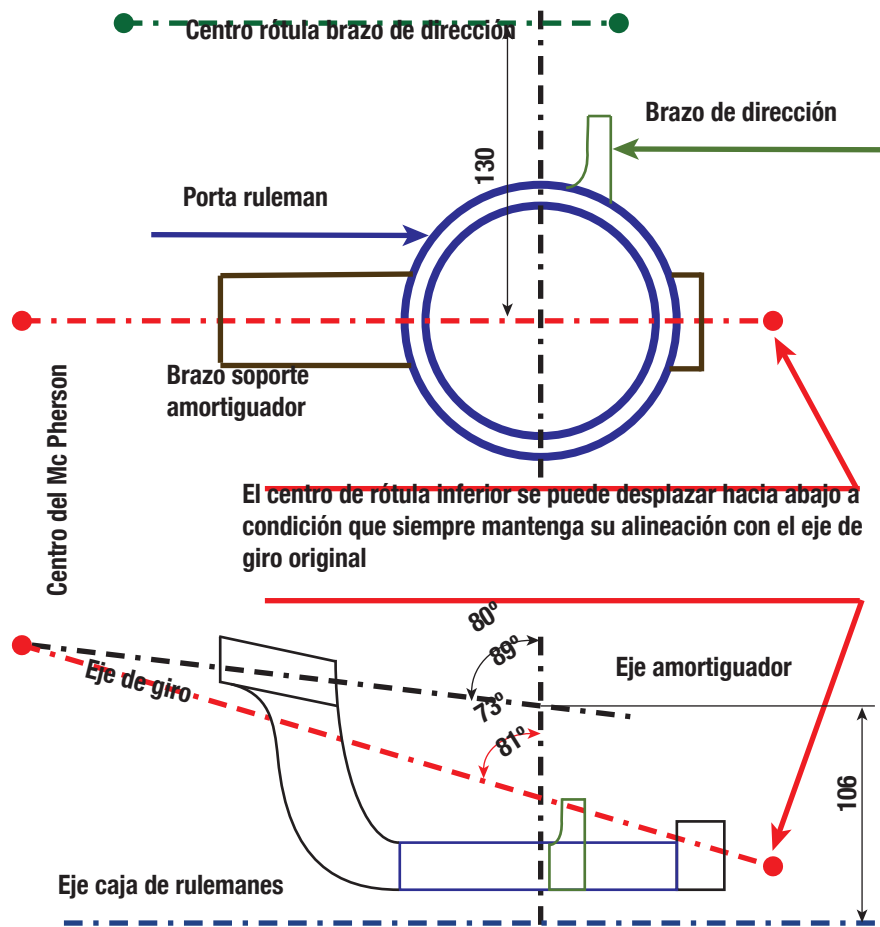
Los conductos de tapa de cilindros y múltiple de admisión y escape se elaboran libremente sin aporte de material.

Múltiple de Admisión ver Plano en Página 6

Dimensional Portamazas Kia Cerato

Dimensiones		Con dispositivo + 100 mm.	
Trochas:	Delantera	Hasta: 1880 mm.	Hasta: 1980 mm.
	Trasera	Hasta: 1830 mm.	Hasta: 1930 mm.
Distancia entre ejes		Derecho e Izquierdo: Hasta : 2650mm	

La distancia entre centros de rótula superior del eje de giro será de 1080 mm a 1180 mm.
La distancia entre centros de rótula superior de amort. trasero será de 1106 mm a 1126 mm.

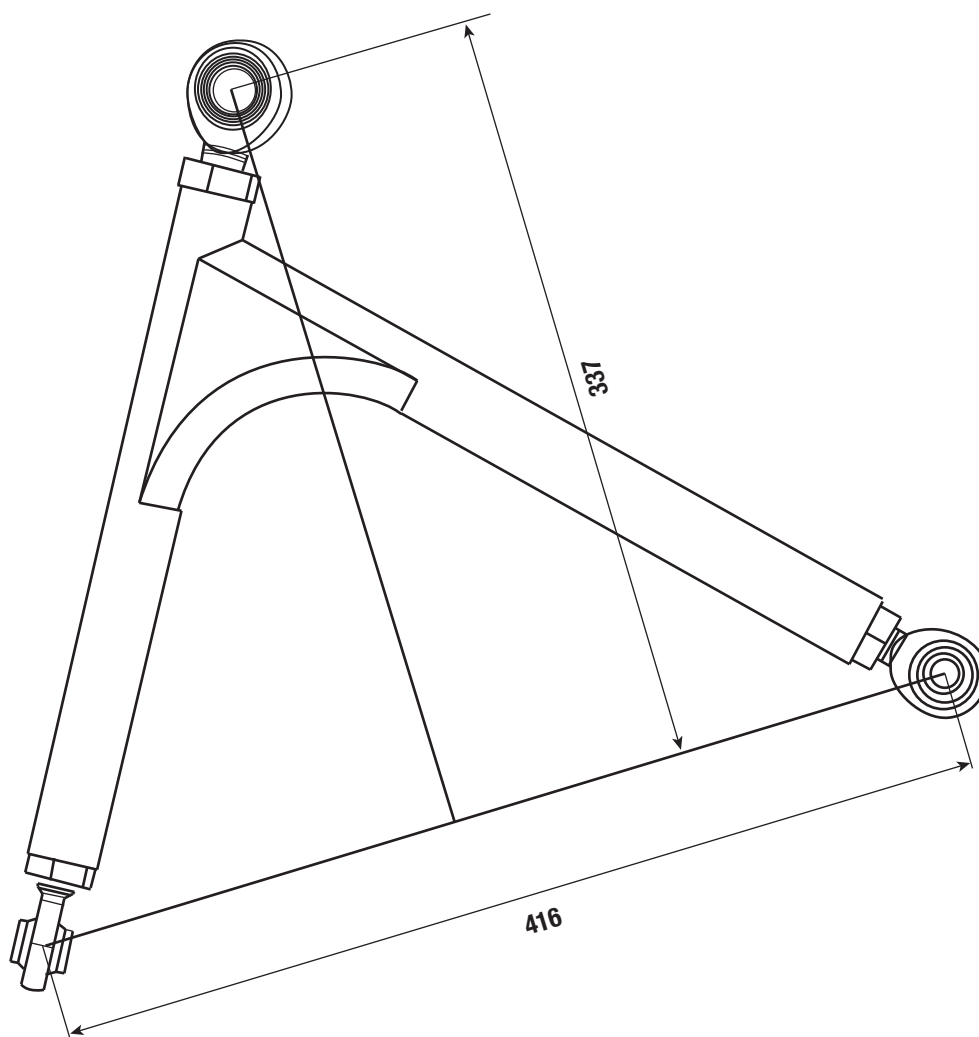


"A" = (80°/89°) +/- 1° "B" = (73°/81°) +/- 1° "C" = 106 mm. +/- 5 mm. "D" = 130mm. +/- 5mm.

Se permite reemplazar el rulemán original por otro de mayor diámetro, permitiéndose las modificaciones necesarias.
Diámetro máximo exterior del rulemán hasta 116,00 mm.



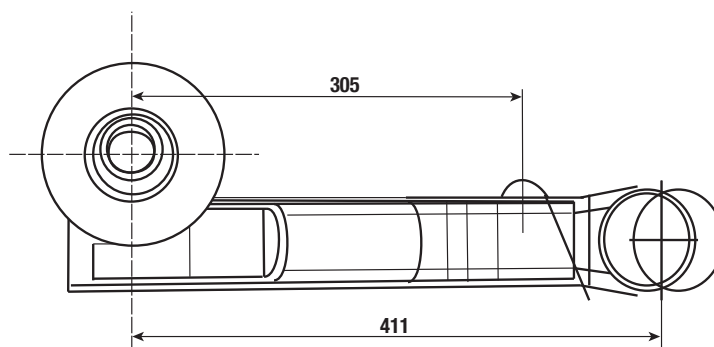
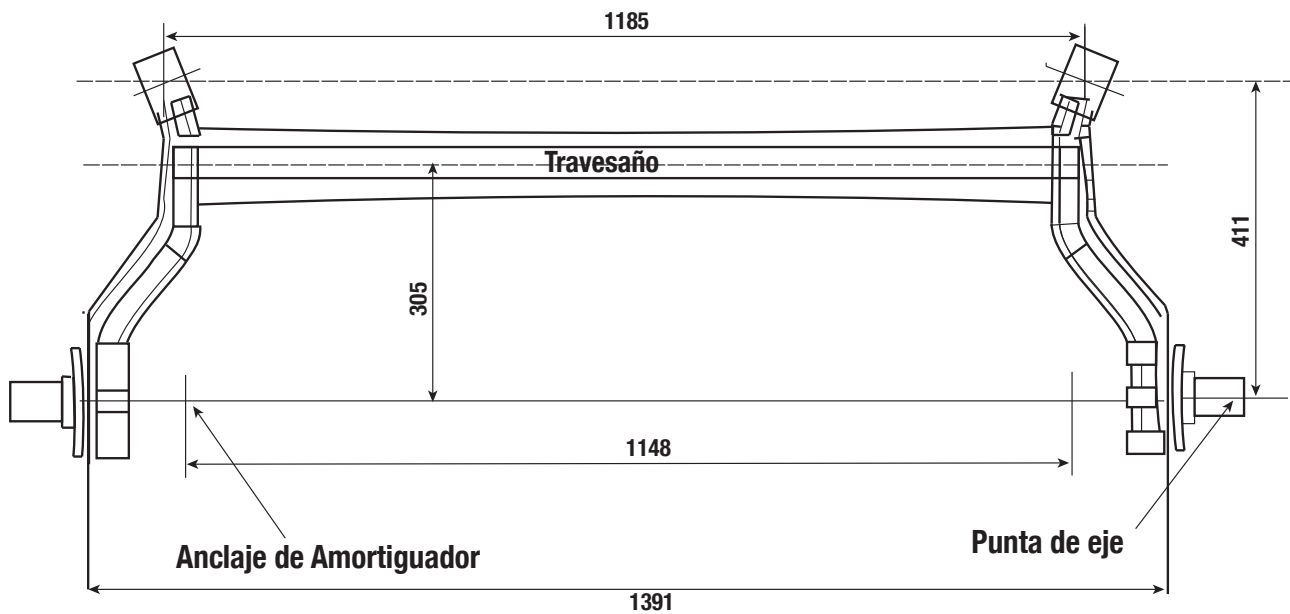
Parrilla Delantera Kia Cerato



Tolerancia en ambas medidas + / - 15 mm



Eje Trasero Kia Cerato



Tolerancia + / - 5 mm.



**Comisión Técnica APAT
TURISMO NACIONAL
Ficha de Homologación**



Caja de Velocidad

Marcha	Relaciones	
	En decimal	En grados x 6 v.
1ª	2.37	202°
2ª	1.750	274°
3ª	1.476	326°
4ª	1.261	1v + 20°
5ª	1.074	1v + 90°
6ª	0,931	1v + 156°
6ª larga	0,897	1v + 175°
Marcha atrás	Libre pero debe funcionar	
Corona y piñón diferencial	4.07	

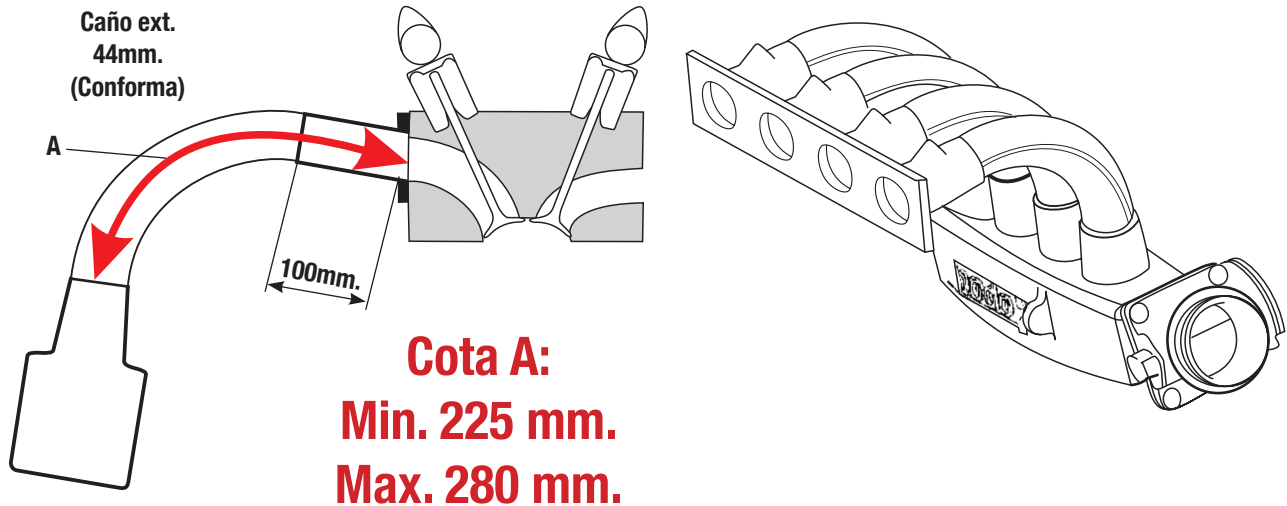
Relación Opcional: el uso de la 6ª marcha es de libre elección de algunas de las homologadas

Otras consideraciones:

Se permitirá la colocación de un rulemán en el alojamiento del cigüeñal o en el volante para repartir la carga inercial centrífuga de la punta de la directa, solamente para evitar roturas.



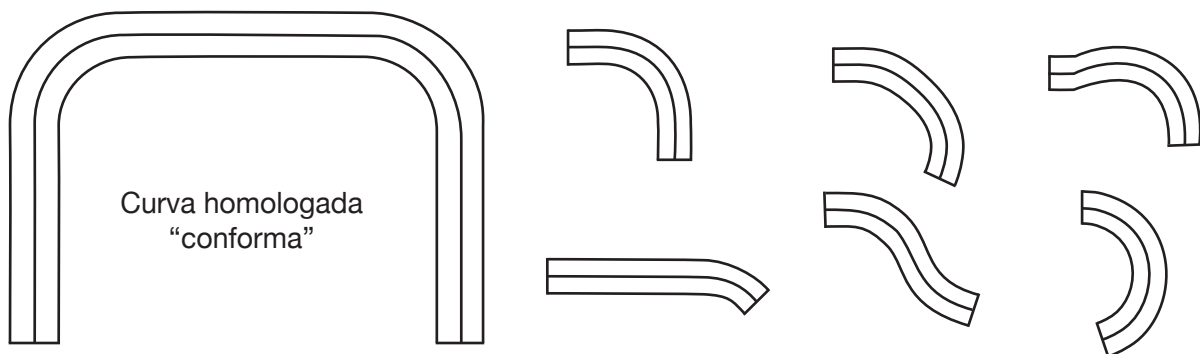
Múltiple de Admisión



Múltiple de Admisión, Caja de Mariposa y Arandela Restrictora son **PROVISTAS** por la Categoría.
Diámetro de caja de Mariposas: 60mm. Diámetro Arandela: 54.5 mm.

- 1- Siempre el tramo "A" debe ser hecho con las curvas homologadas "Conforma"
- 2- Los 100mm. libres pueden ser hechos con una sola pieza con el material de Conforma o con cualquier otro material unido con manguera.
- 3- En el Tramo "A" siempre que se usen curvas homologadas, se pueden hacer combinaciones de las mismas.

Ejemplos





**Comisión Técnica APAT
TURISMO NACIONAL
Ficha de Homologación**



Unico Paragolpe Homologado



Peso del Automóvil

Peso con todos sus líquidos: refrigerantes, lubricantes, con el combustible sobrante y piloto con su indumentaria.

PESO MINIMO: 1070 Kg.

Otras Consideraciones

El centro de apoyo de los pedales de freno y embreague se pueden desplazar hacia atrás hasta una distancia no menor de 10 mm. con respecto a la línea imaginaria que une los parantes delanteros de las puertas delanteras, a la altura de dichos centros de apoyo.-

Se autoriza a desplazar los anclajes de la parrilla 35 mm en sentido vertical únicamente.

Comisión Técnica de APAT

