



Comisión Técnica APAT  
**TURISMO NACIONAL**  
Ficha de Homologación



Ficha de Homologación válida a partir del 1-1-2023 Ficha N°: 219 Clase: 2

Marca: **Chevrolet** Modelo: **ONIX 16v. 1.6cc.**



Motor		Tolerancias
Tipo y Modelo	C 16 XE / X 16 XE.	
Altura Block	243.50 mm.	236.50 mm.
Diámetro Cilindros	79.00 mm.	81.10 mm.
Carrera Cigüeñal	81.50 mm.	+/- 0,20 mm.
Cilindrada Unitaria	399.48 cm <sup>3</sup>	422.04 cm <sup>3</sup>
Cilindrada Total	1597.92 cm <sup>3</sup>	1688.16 cm <sup>3</sup>
Diam. Cabeza Biela	45.90 mm	46.10 mm.
Entre Centros Biela	129.40 mm.	131.80 mm.
Peso Biela con Cojinete	447.00 gr.	Minimo 440.00 gr.
Diámetro Caja Mariposas	51.00 mm.	51.05 mm.
Arandela Restrictora	50.00 mm.	50.00 mm.
Peso Cigüeñal con Engranaje de Distribucion	11.500 kg.	Minimo 11.450 kg.
Diámetro del Botador	32.00 mm.	32.10 mm.
Diámetro del Muñon de Bancada	54.99 mm.	Rectificadas comerciales
Diámetro del Muñon de Biela	42.96 mm.	Rectificadas comerciales
Cojinetes de Biela	Libre	Medidas y marcas comerciales
Diámetro Cabeza de Válvula de Admisión	2 de 31.10 mm.	29.85 / 32.35 mm.
Diámetro Vástago Válvula de Admisión	2 de 6.00 mm.	5.80 / 6.20 mm.
Largo Válvula de Admisión	Libre	Libre
Diámetro Cabeza Válvula de Escape	2 de 27.50 mm.	26.40 / 28.60 mm.
Diámetro Vástago Válvula de Escape	2 de 6.00 mm.	5.80 / 6.20 mm.
Largo Válvula de Escape	Libre	Libre



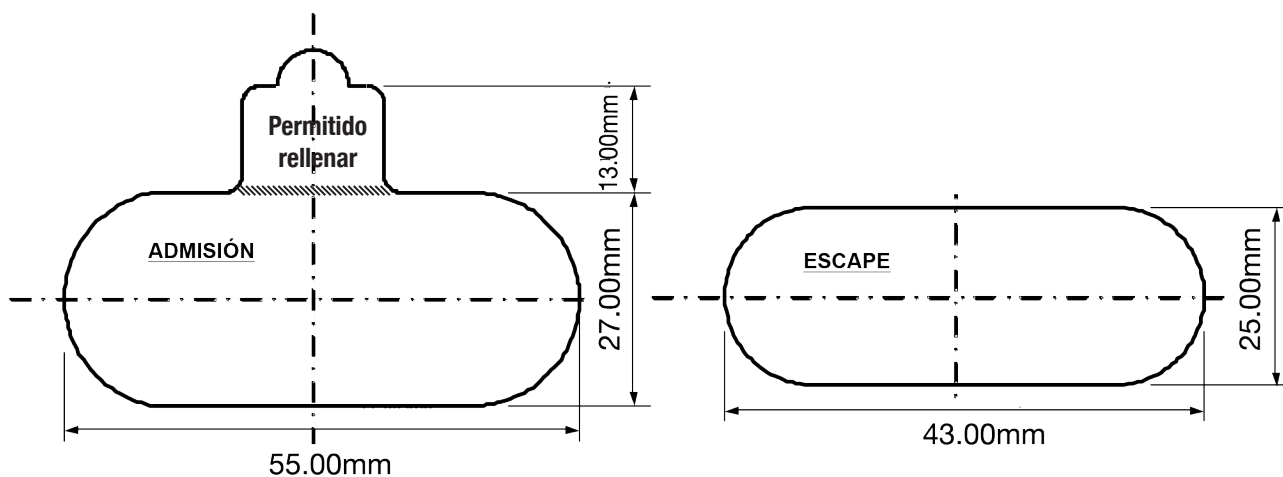
Comisión Técnica APAT  
**TURISMO NACIONAL**  
Ficha de Homologación



**Relación Máxima de Compresión: 10 a 1**

Opción de motor Diametro cilindro 80,10mm C 84,10 mm Cil unit 423,29cc Cil total 1693,15cc

**Medidas de Tapa de cilindro**



Chevrolet ONIX	N° de Pieza	Tolerancia
	Bocas Tapas de Cilindro	-2% +4%



# Comisión Técnica APAT TURISMO NACIONAL

## Ficha de Homologación



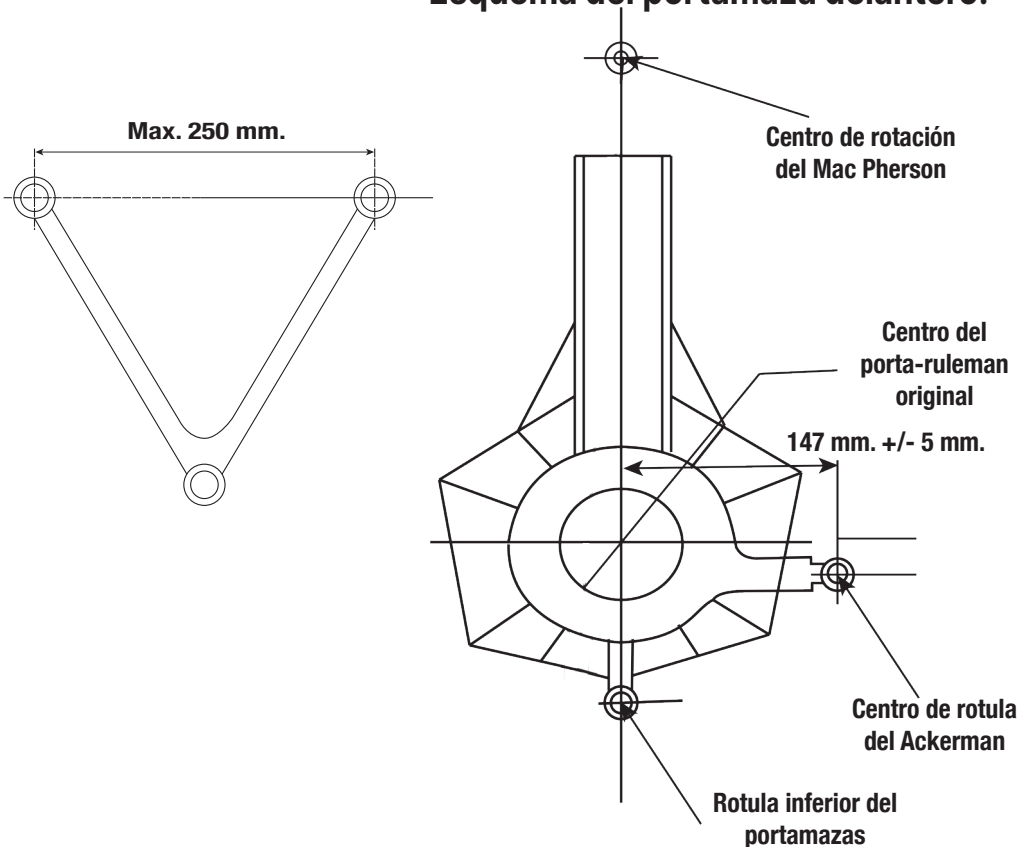
Dimensiones		Con dispositivo + 100 mm.	
Trochas:	Delantera Trasera	Hasta: 1730 mm. Hasta: 1700 mm.	Hasta: 1830 mm. Hasta: 1800 mm.
Distancia entre ejes		Derecho e Izquierdo: Hasta : 2547 mm.	

### Otras consideraciones

La distancia entre centros de rótula superior del eje de giro será de 1030 mm. +/- 70 mm.  
Las parrillas de suspensión deben tener max 250 mm entre centro de rótulas en el anclaje al chasis.  
Se permite rotar la cremallera de dirección.

### Dimensional Portamazas Chevrolet Onix

#### Esquema del portamaza delantero.

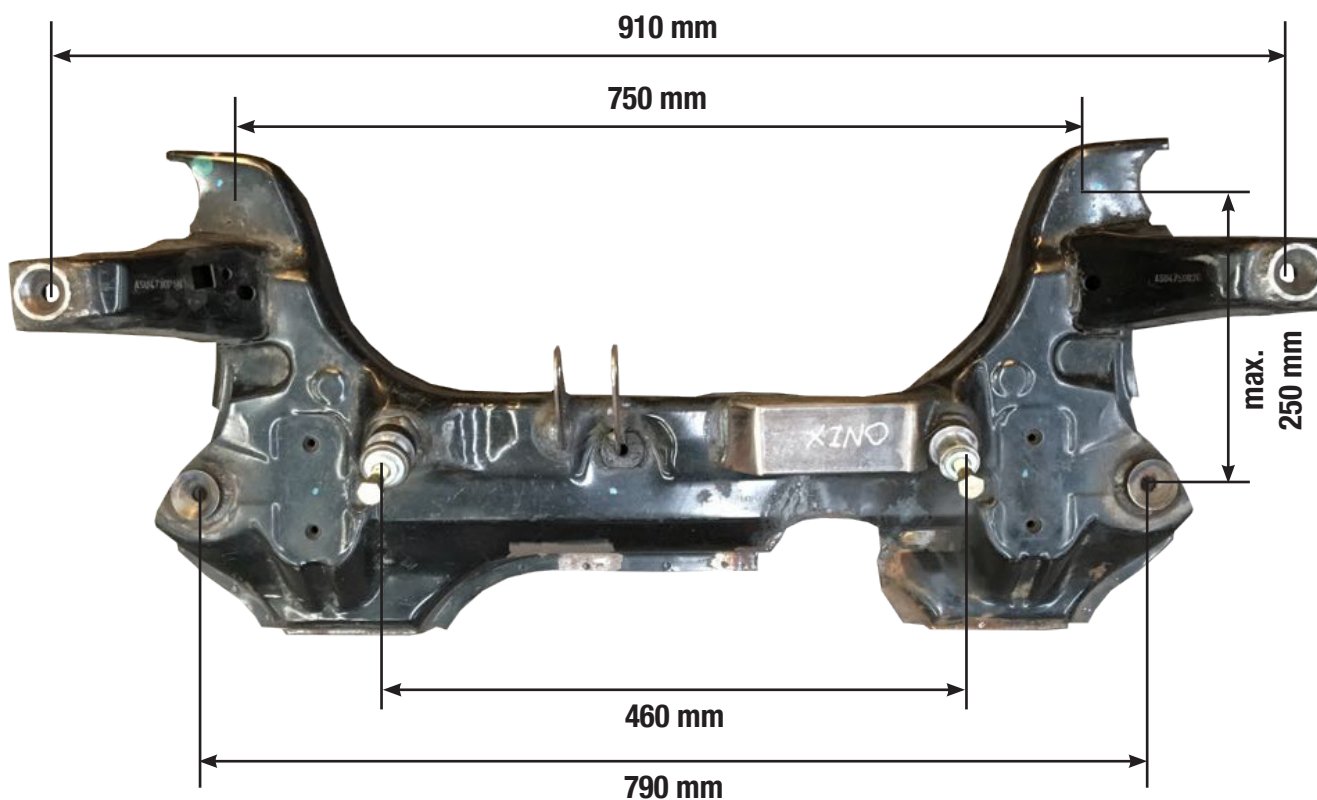


Se permite reemplazar el rulemán original por otro de mayor diámetro, permitiéndose las modificaciones necesarias.  
Diámetro máximo exterior del rulemán hasta 108,00 mm.



### Chasis Auxiliar

Se permite elevar el chasis auxiliar en 60 mm max.



Tolerancia +/- 5mm



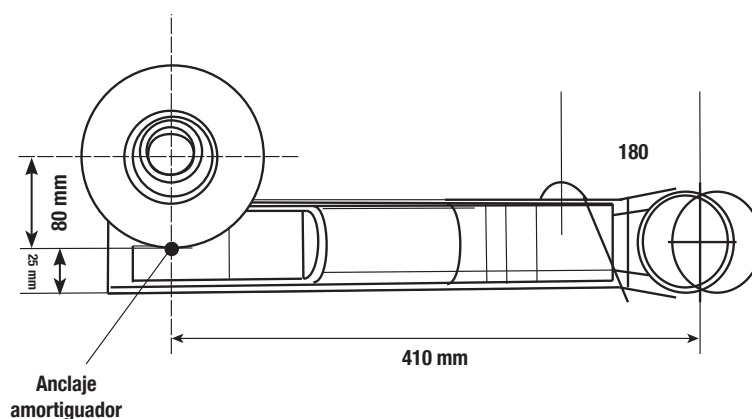
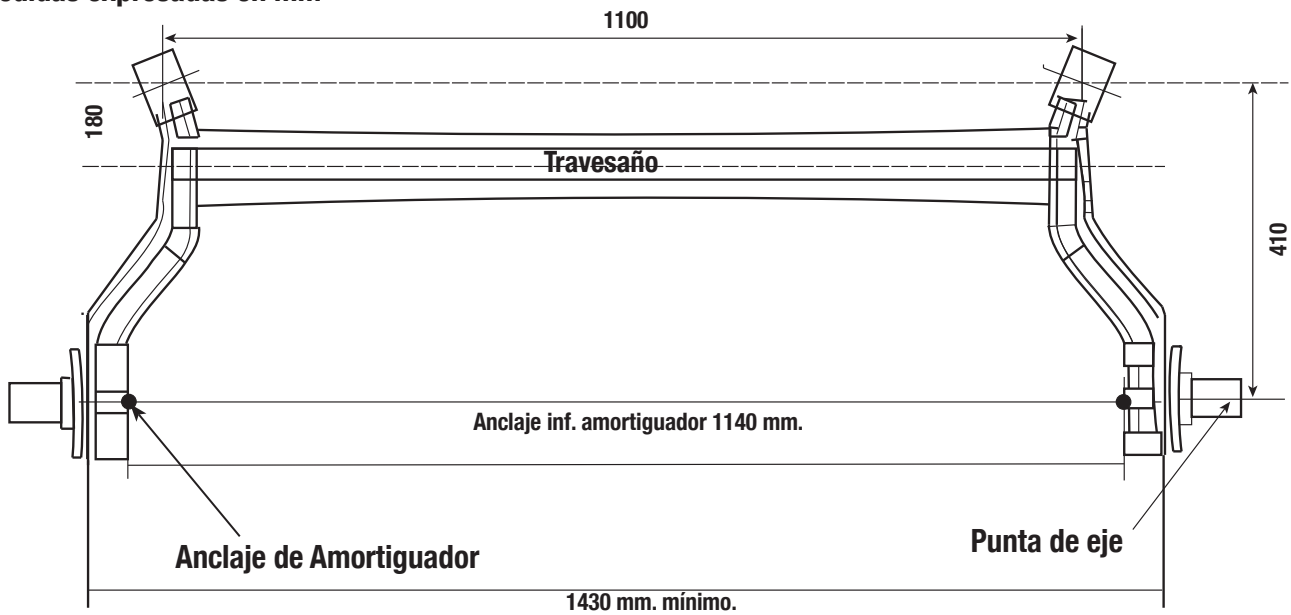
## Suspensión Trasera

La distancia entre centros de rótula superior será de 1080mm. +/- 50 mm

Se permite retirar el soporte original del espiral en el eje.

Se permite reemplazar el anclaje del eje original (manopla) siempre que el adoptado conserve la posición del eje del tornillo original; elevarlo máximo 25mm

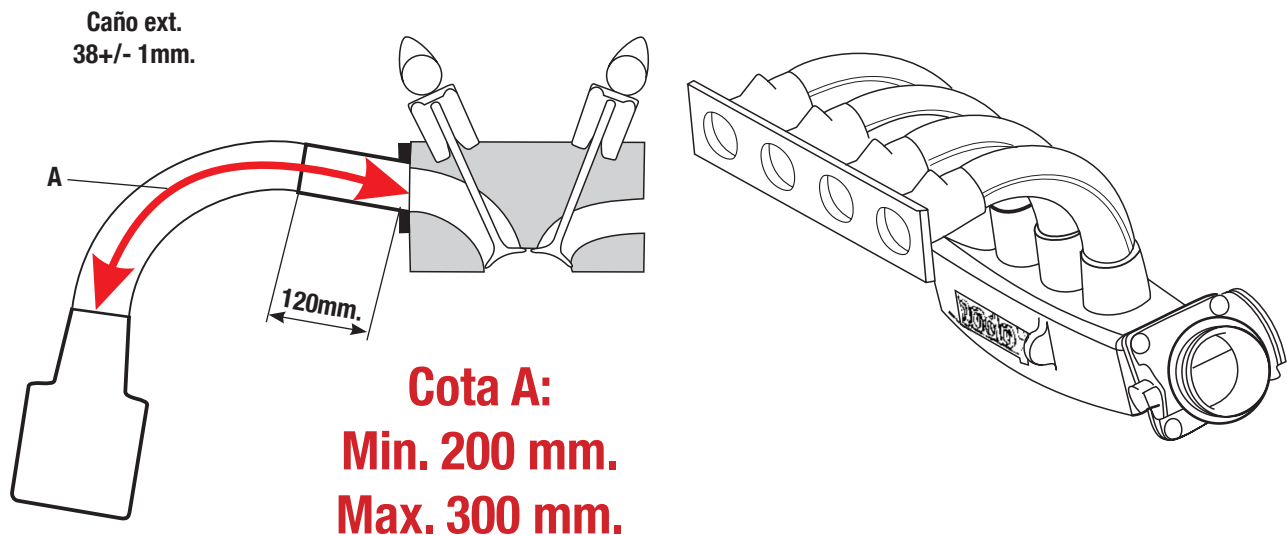
Medidas expresadas en mm



Título: <b>Eje Trasero</b> Modelo: <b>Chevrolet Onix</b>	Nº de Pieza	Tolerancia
		+/- 10mm.



### Múltiple de Admisión



Múltiple de admisión, caja mariposa son homologadas por la categoría. Dentro de la cota A tiene 120 mm. de libre diseño luego de dicha medida el caño debe mantener su sección constante con su respectiva tolerancia. Se puede pulir la boca del plenum hasta un diámetro máximo de 61,5 mm. y con una profundidad máxima hasta el centro de la primera boca de admisión comenzando del apoyo de la caja mariposa.

### Plantilla Carroceria - Chevrolet ONIX





# Comisión Técnica APAT TURISMO NACIONAL

## Ficha de Homologación



### Peso del Automóvil

Peso con todos sus líquidos: refrigerantes, lubricantes, con el combustible sobrante y piloto con su instrumentaria.

**PESO MINIMO: 965 Kg. incluido lastre cámara según art. 10.9.6  
reglamento técnico**

### Otras Consideraciones

El centro de apoyo de los pedales de freno y embreague se pueden desplazar hacia atrás hasta una distancia no menor de 20 mm. con respecto a la línea imaginaria que une los parantes delanteros de las puertas delanteras, a la altura de dichos centros de apoyo.-

Se permitirá la colocación de un rulemán en el alojamiento del cigueñal o en el volante para repartir la carga inercial centrífuga de la punta de la directa, solamente para evitar roturas.

### Carrocería

Se autoriza trabajar localmente los pasarruedas traseros para permitir el alojamiento del resorte de suspensión.

Se autoriza colocar el spoiler original N° de pieza GM 94755371 GM 94755369

**ÚNICO PARAGOLPES HOMOLOGADO MODELO ORIGINAL**



Comisión Técnica de APAT

