



Comisión Técnica APAT
TURISMO NACIONAL
Ficha de Homologación



Ficha de Homologación válida a partir del 1-1-2022

Ficha N°: 221 Clase: 2

Marca: **Renault** Modelo: **Kwid 16v. 1.6cc**



Motor

Tolerancias

	Renault K4M-740	
Tipo y Modelo	Renault K4M-740	
Altura Block	200.00 mm.	193.00 mm.
Diámetro Cilindros	79.50 mm.	80.60 mm.
Carrera Cigüeñal	80.50 mm.	81.00 mm
Cilindrada Unitaria	399.59 cm ³	413.28 cm ³
Cilindrada Total	1598.38 cm ³	1653.13 cm ³
Diam. Cabeza Biela	47.00 mm	+/- 2 mm
Entre Centros Biela	129.80 mm.	130.20 mm.
Peso Biela con Cojinete	500.00 gr.	Minimo 460.00 gr.
Diámetro Caja Mariposas	51.00 mm.	51.05 mm.
Arandela Restrictora	46.00 mm.	46.00 mm.
Peso Cigüeñal con Engranaje de Distribucion	8.900 kg.	Minimo 8.750 kg.
Diámetro del Botador	Balancin con compensador hidraulico	ver pagina 3
Diámetro del Muñon de Bancada	48.00 mm.	Rectificadas comerciales
Diámetro del Muñon de Biela	43.98 mm.	Rectificadas comerciales
Cojinetes de Biela	Libres	Medidas y marcas comerciales
Diámetro Cabeza de Válvula de Admisión	2 de 32.70 mm.	32.50 / 32.90 mm.
Diámetro Vástago Válvula de Admisión	2 de 5.46 mm.	5.26 / 5.66 mm.
Largo Válvula de Admisión	Libre	
Diámetro Cabeza Válvula de Escape	2 de 28.20 mm.	28.00 / 28.40 mm.
Diámetro Vástago Válvula de Escape	2 de 5.46 mm.	5.26 / 5.66 mm.
Largo Válvula de Escape	Libre	



**Comisión Técnica APAT
TURISMO NACIONAL
Ficha de Homologación**



Relación Máxima de Compresión: 9.5 a 1

Otras consideraciones

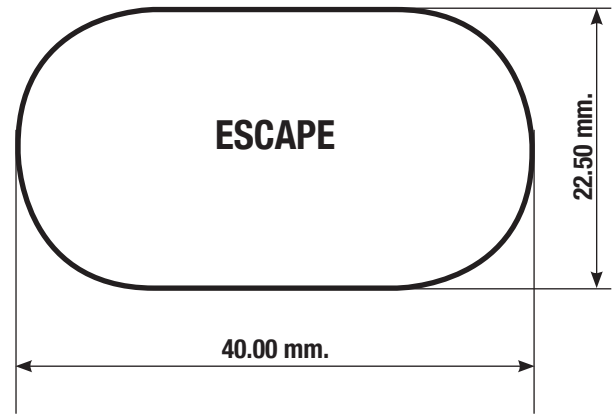
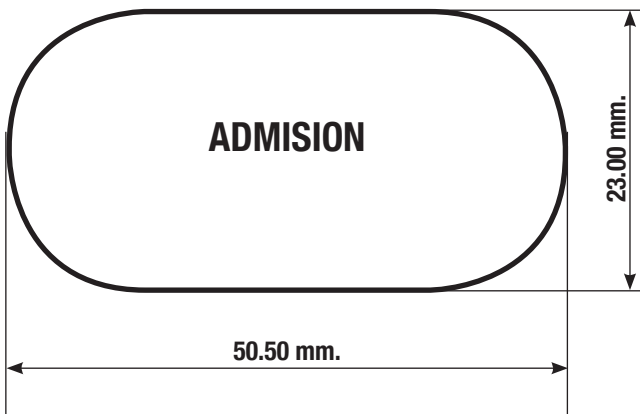
Se adjunta la modificación opcional permitida del sistema de balancines de válvulas.

Se permite colocar compensador fijo con regulador de libre diseño y/o se puede eliminar.

Respetando el esquema adjunto se autoriza el cambio del balancin por uno de libre diseño, se permite la modificación necesaria en la tapa de cilindros para fijar el o los ejes de balancin, como también el uso de pastillas y/o tacitas para poder regular la luz de válvulas.

El sistema de botador-balancin podrá ser lubricado por un sistema de libre diseño.

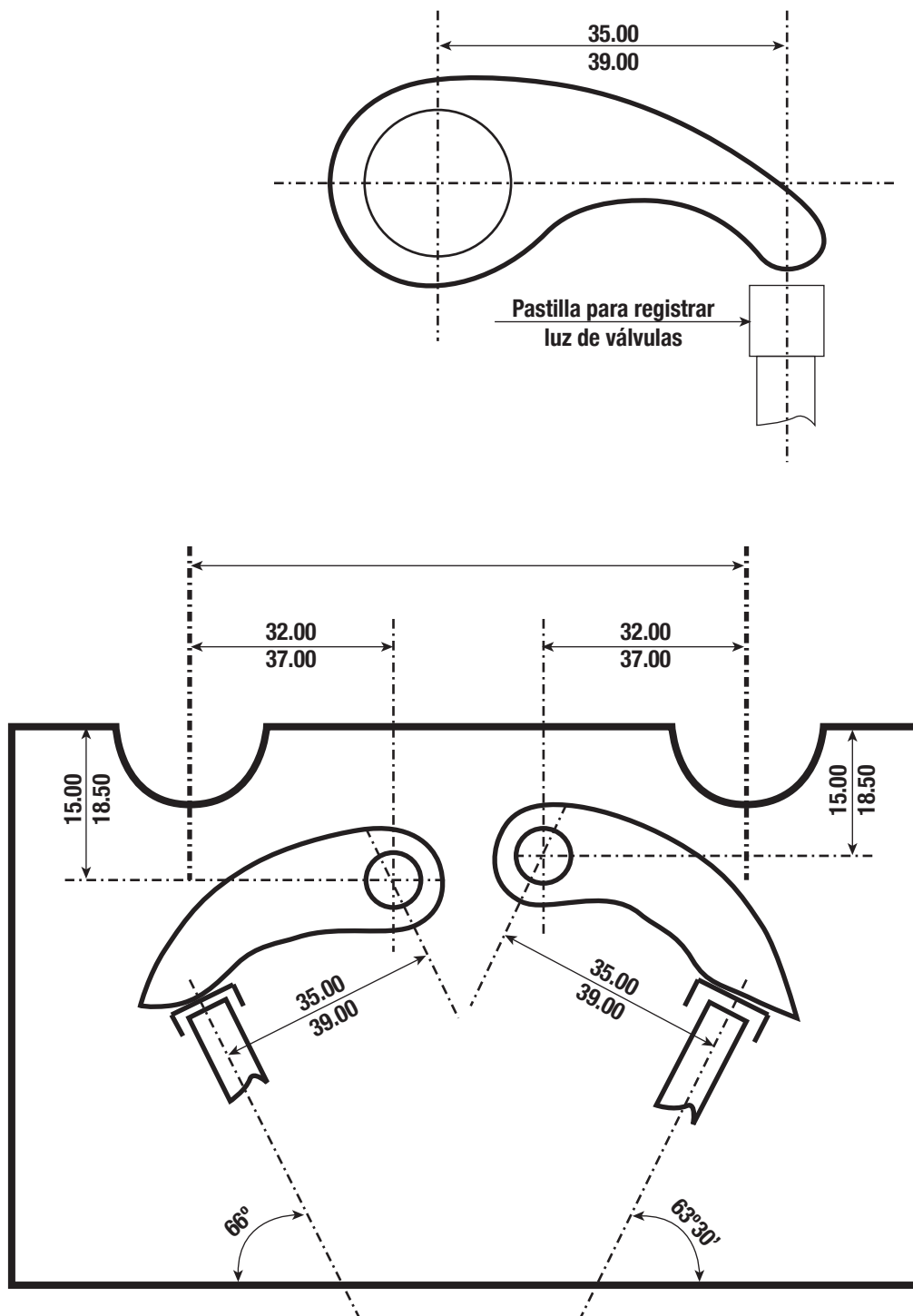
Se adjunta la homologacion del conducto de escape de la tapa de cilindros.



Renault Kwid	Nº de Pieza	Tolerancia
	Bocas Tapas de Cilindro	-2% +4%



Esquema de balancines



Titulo: Esquema de Balancines Renault Kwid	N° de Pieza	Tolerancia
	Motor: K4M	+/- 0.20 mm.



Suspensión Delantera

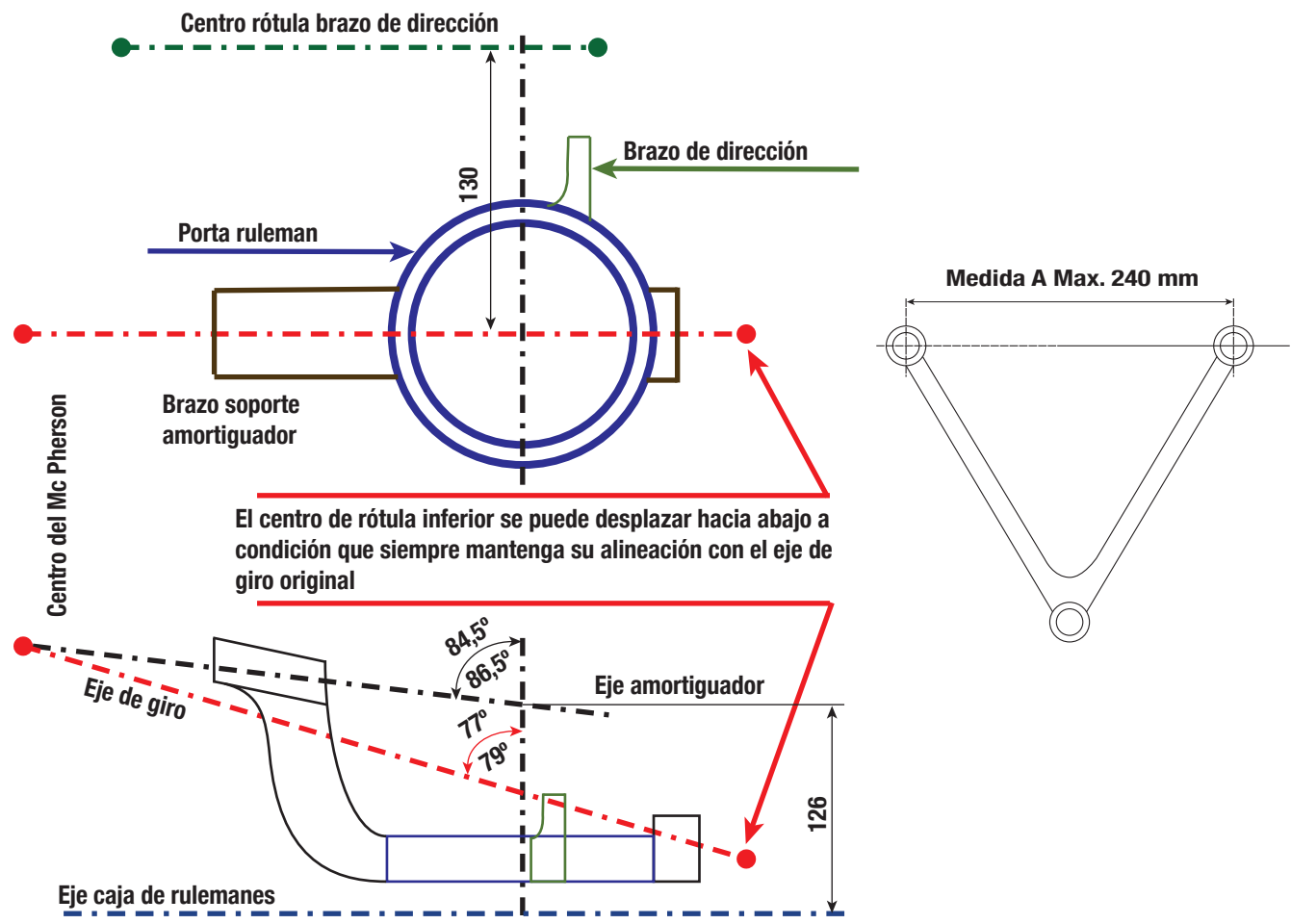
Dimensiones		Con dispositivo + 100 mm.	
Trochas:	Delantera Trasera	Hasta: 1695 mm. Hasta: 1650 mm.	Hasta: 1795 mm. Hasta: 1750 mm.
Distancia entre ejes		Derecho e Izquierdo: Hasta : 2492 mm.	

Las parrillas de suspensión deben tener las siguientes dimensiones:

A anclajes al chasis 240 mm. máximo entre centros de rótulas.

La distancia entre centros de rótula superior del eje de giro del amortiguador será de 1010mm. +/- 70mm

Dimensional Portamazas Kwid



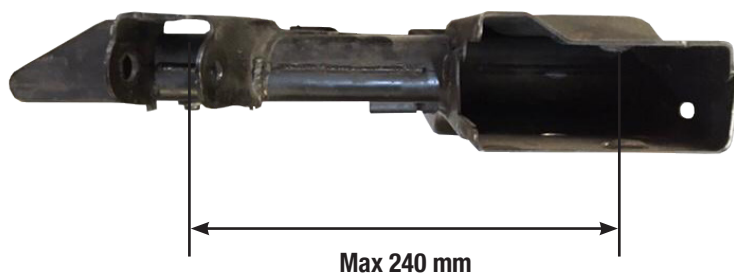
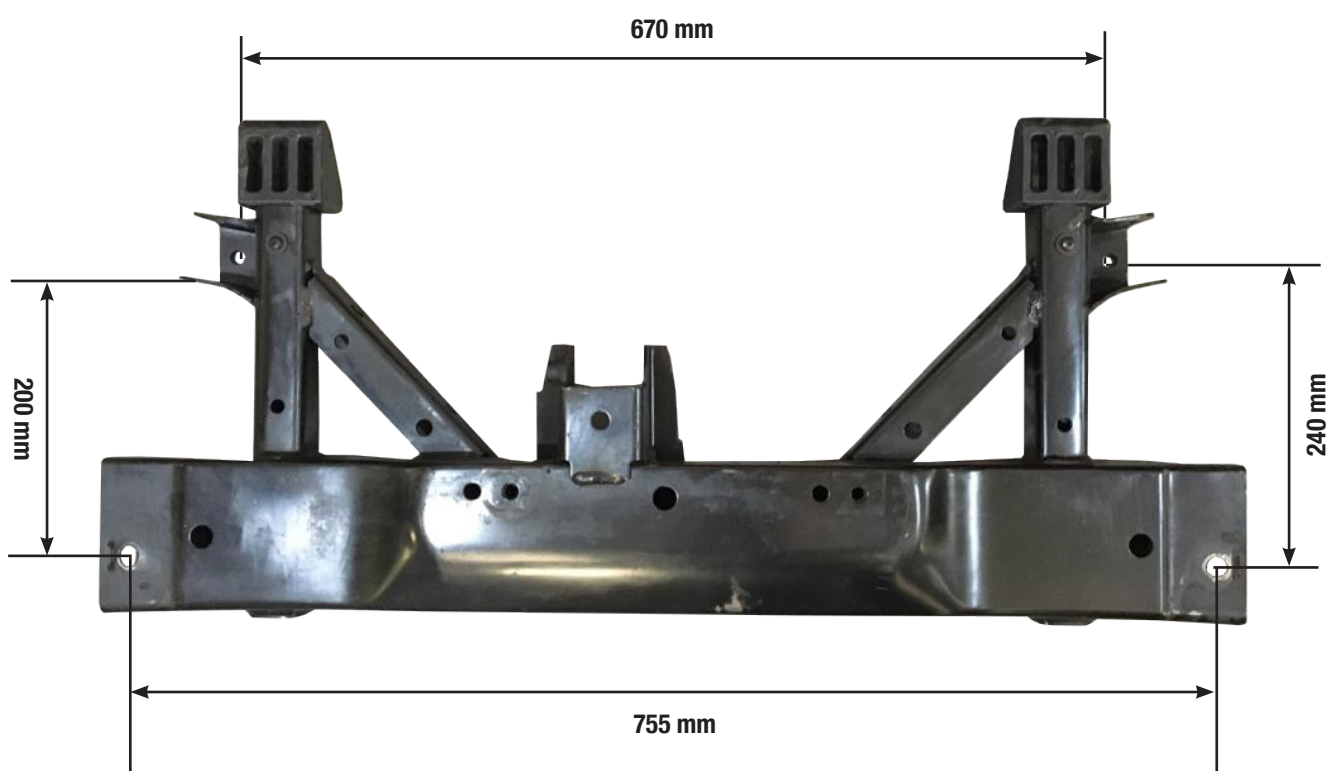
“A” = (84,5°/86,5°) +/- 1° “B” = (77°/79°) +/- 1° “C” = 125 mm. +/- 5 mm. “D” = 130mm. +/- 5mm.

Se permite reemplazar el rulemán original por otro de mayor diámetro, permitiéndose las modificaciones necesarias.
 Diámetro máximo exterior del rulemán hasta 108,00 mm.



Chasis Auxiliar

Se permite elevar el chasis auxiliar 50mm



Tolerancia +/- 2mm



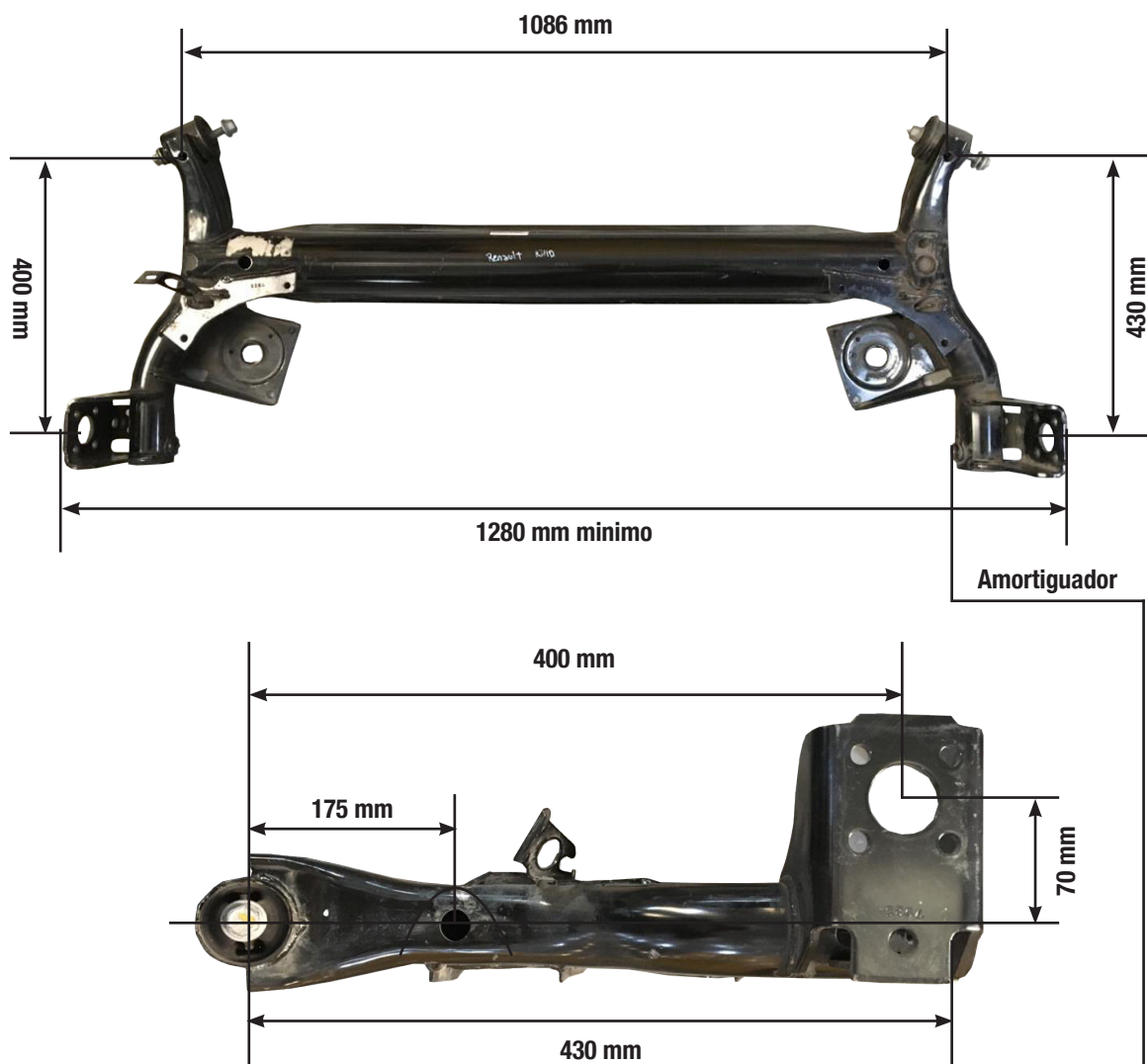
Suspensión Trasera

Se permite colocar el conjunto espiral-amortiguador en la posición de este último.

La distancia entre centros de rótulas superiores de anclaje de amortiguadores será de 1010 mm. +/- 50 mm.

Se permite elevar las manoplas conservando su posición original en +65mm.

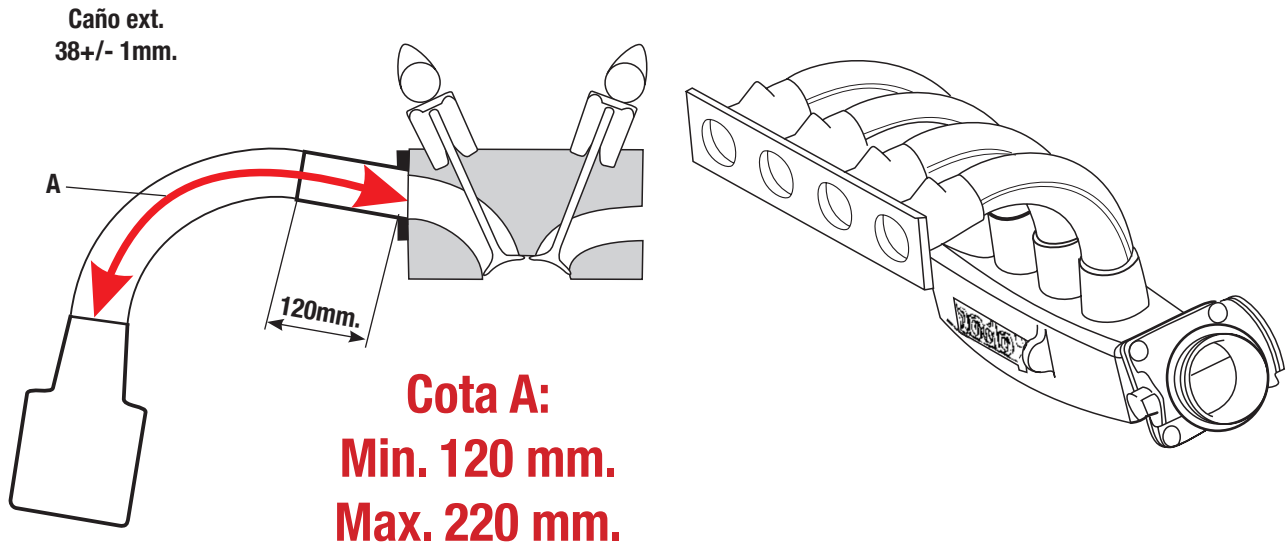
Se adjunta el esquema del eje trasero homologado.



Titulo: Eje Trasero Modelo: Renault KWID	Nº de Pieza	Tolerancia
		+/- 5mm.



Múltiple de Admisión



Múltiple de admisión, caja mariposa son homologadas por la categoría. Dentro de la cota A tiene 120 mm. de libre diseño luego de dicha medida el caño debe mantener su sección constante con su respectiva tolerancia. Se puede pulir la boca del plenum hasta un diámetro máximo de 61,5 mm. y con una profundidad máxima hasta el centro de la primera boca de admisión comenzando del apoyo de la caja mariposa.

Plantilla Carrocería - Renault Kwid



**Comisión Técnica APAT
TURISMO NACIONAL
Ficha de Homologación**



Peso del Automóvil

Peso con todos sus líquidos: refrigerantes, lubricantes, con el combustible sobrante y piloto con su indumentaria.

**PESO MINIMO: 978 Kg. incluido lastre cámara según art. 10.9.6
reglamento técnico**

Otras consideraciones:

Se permitirá la colocación de un rulemán en el alojamiento del cigueñal o en el volante para repartir la carga inercial centrífuga de la punta de la directa, solamente para evitar roturas.

Carrocería

Se autoriza trabajar los pasarruedas traseros para permitir el alojamiento del resorte de suspensión.

Otras Consideraciones

El centro de apoyo de los pedales de freno y embreague se pueden desplazar hacia atrás hasta una distancia no menor de 20 mm. con respecto a la línea imaginaria que une los parantes delanteros de las puertas delanteras, a la altura de dichos centros de apoyo.-

ÚNICO PARAGOLPES HOMOLOGADO MODELO ORIGINAL



Comisión Técnica de APAT

