



**Comisión Técnica APAT
TURISMO NACIONAL**
Ficha de Homologación



Ficha de Homologación válida a partir del 1-1-2019

Ficha N°: 334 Clase: 3

Marca: KIA Modelo: Cerato Forte 2.0cc 4 Puertas



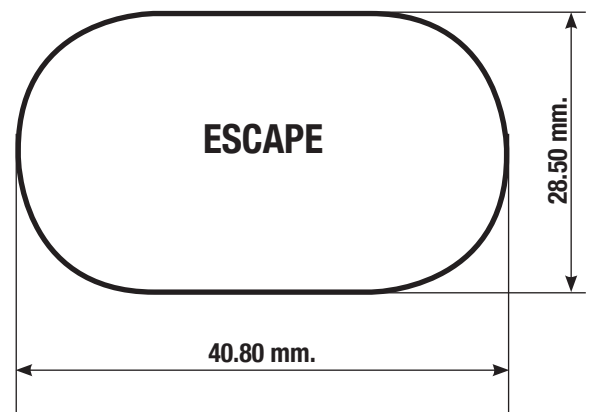
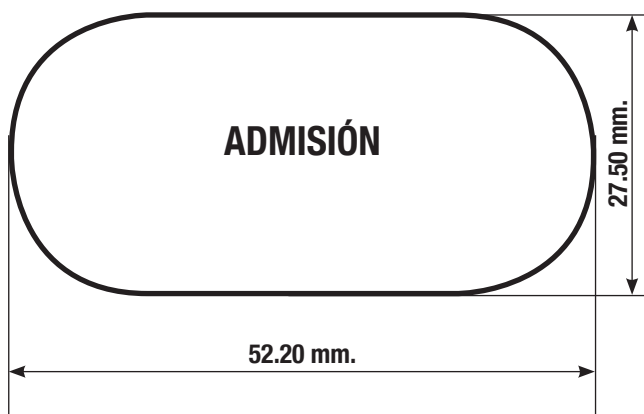
Motor

Tolerancias

	Motor	Tolerancias
Tipo y Modelo	MIVEC 4B11	
Altura Block	232.00mm.	225.00mm.
Diámetro Cilindros	86.00 mm.	88.10 mm.
Carrera Cigüeñal	86.00 mm.	85.80 / 86.20mm.
Cilindrada Unitaria	499.55 cm ³	525.47 cm ³
Cilindrada Total	1998.23 cm ³	2101.89 cm ³
Diam. Cabeza Biela	49.90 mm	51.20 mm
Entre Centros Biela	149.00 mm.	149.40 mm
Peso Biela con Cojinete	560.00 gr.	Minimo 500.00 gr.
Diámetro Caja Mariposas	60.00 mm.	60.00 mm.
Arandela Restrictora	58.00 mm.	58.00 mm.
Peso Cigüeñal con Engranaje de Distribucion	13.700 Kg	Minimo 13.400 Kg
Diámetro del Botador	32.00mm.	32.10mm.
Diámetro del Muñon de Bancada	51.94mm.	Rectificada comercial
Diámetro del Muñon de Biela	47.98mm.	Rectificada comercial
Cojinetes de Biela	Libre	Libre
Diámetro Cabeza de Válvula de Admisión	2 de 35.00 mm.	34.80 / 35.20 mm.
Diámetro Vástago Válvula de Admisión	2 de 5.47 mm.	5.45 / 5.49 mm.
Largo Válvula de Admisión	Ambas Libres	
Diámetro Cabeza Válvula de Escape	2 de 30.00 mm.	29.80 / 30.20 mm.
Diámetro Vástago Válvula de Escape	2 de 5.46 mm.	5.44 / 5.48 mm.
Largo Válvula de Escape	Ambas Libres	



Relación Máxima de Compresión: 9.5 a 1



	Nº de Pieza	Tolerancia
Titulo: Kia Ceratto	Bocas Tapa de Cilindro	-3% - + 5%

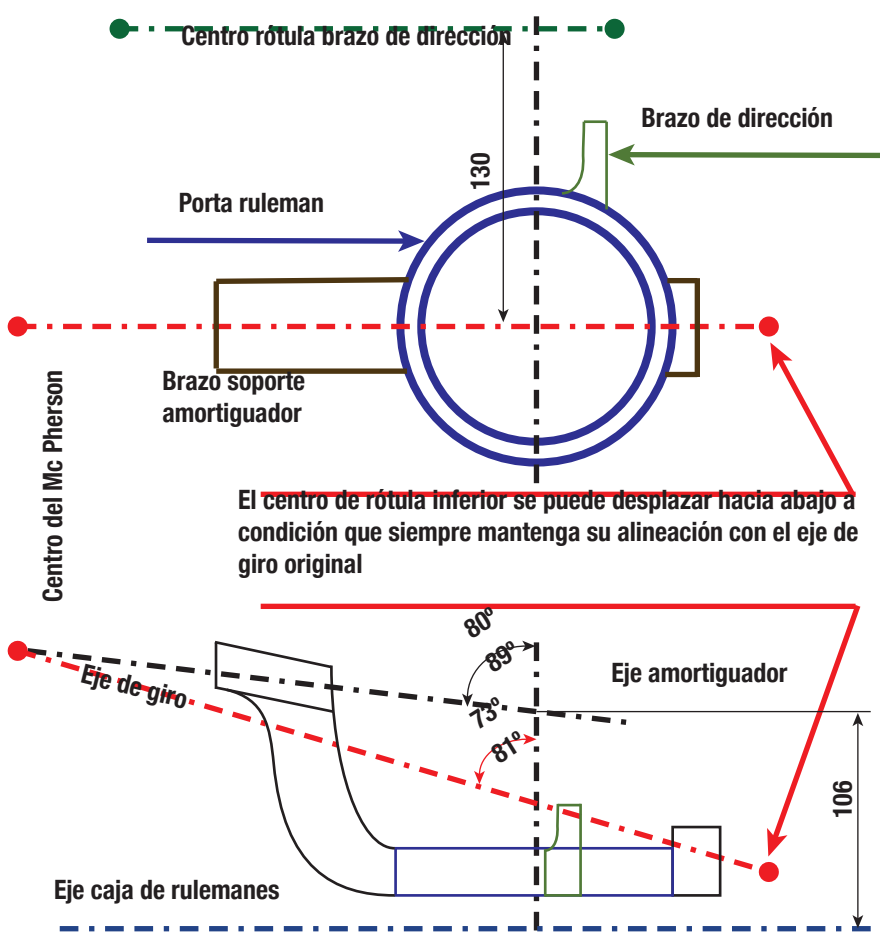
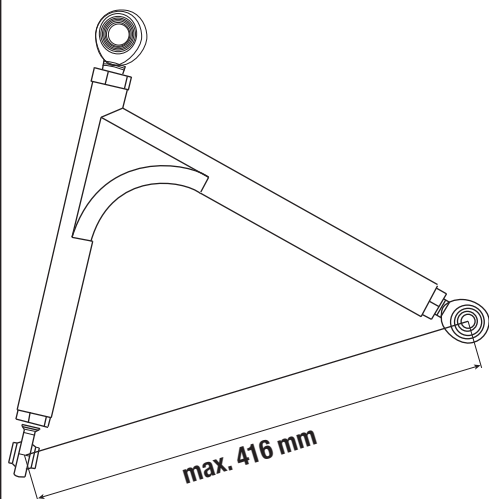


Dimensional Portamazas Kia Cerato

Dimensiones		Con dispositivo + 100 mm.	
Trochas:	Delantera Trasera	Hasta: 1860 mm. Hasta: 1810 mm.	Hasta: 1960 mm. Hasta: 1910 mm.
Distancia entre ejes		Derecho e Izquierdo: Hasta : 2650mm	

La distancia entre centros de rótula superior del eje de giro del amortiguador será de 1080 mm a 1180 mm.

Parrilla Delantera Kia Cerato



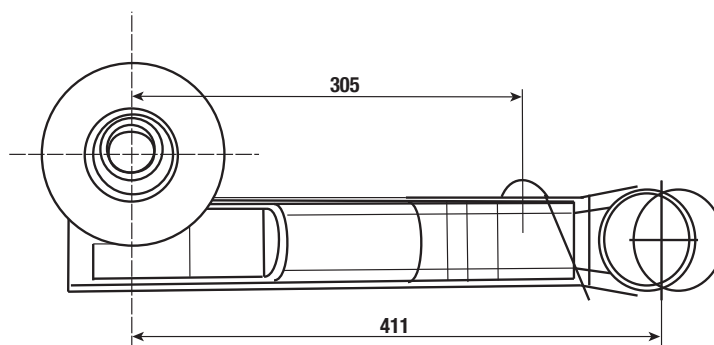
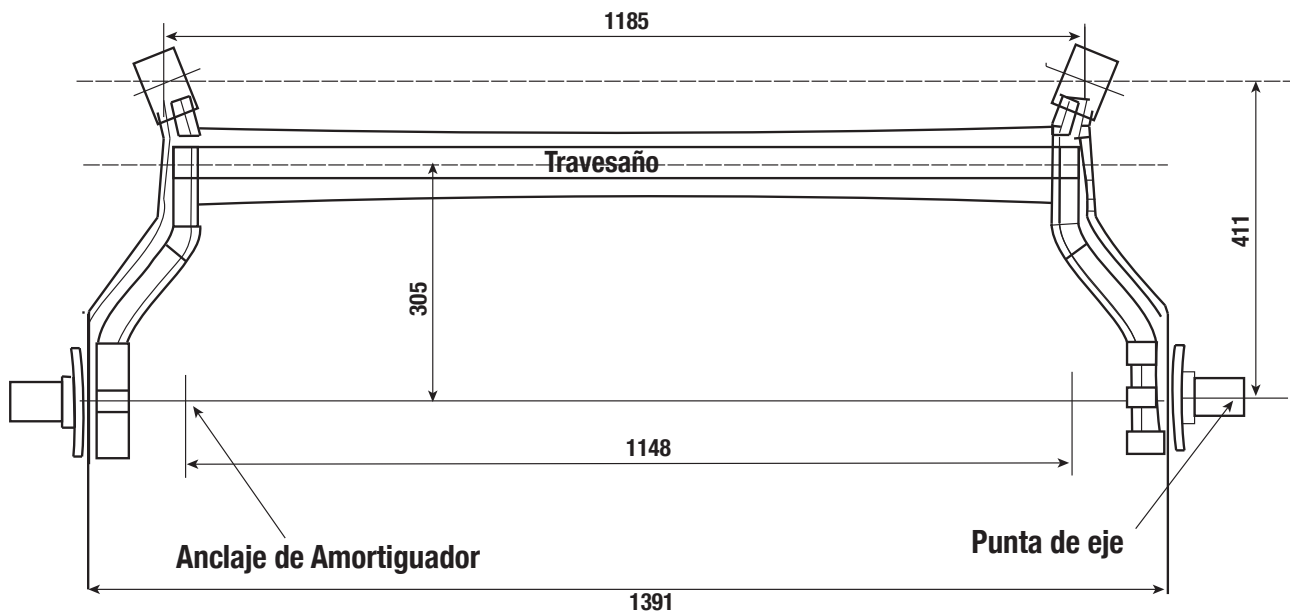
“A”= (80°/89°)+/-1° “B”=(73°/81°)+/-1° “C”=106 mm. +/- 5 mm. “D”=130mm.+/- 5mm.

Se permite reemplazar el rulemán original por otro de mayor diámetro, permitiéndose las modificaciones necesarias.
 Diámetro máximo exterior del rulemán hasta 116,00 mm.



Eje Trasero Kia Cerato

La distancia entre centros de rótula superior de amort. trasero será de 1106 mm a 1126 mm.

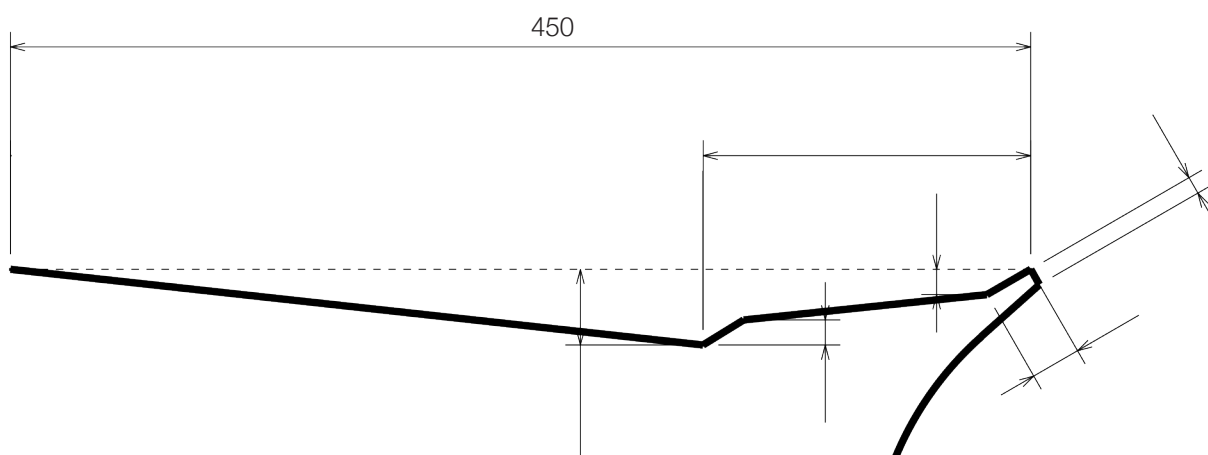


Tolerancia + / - 5 mm.



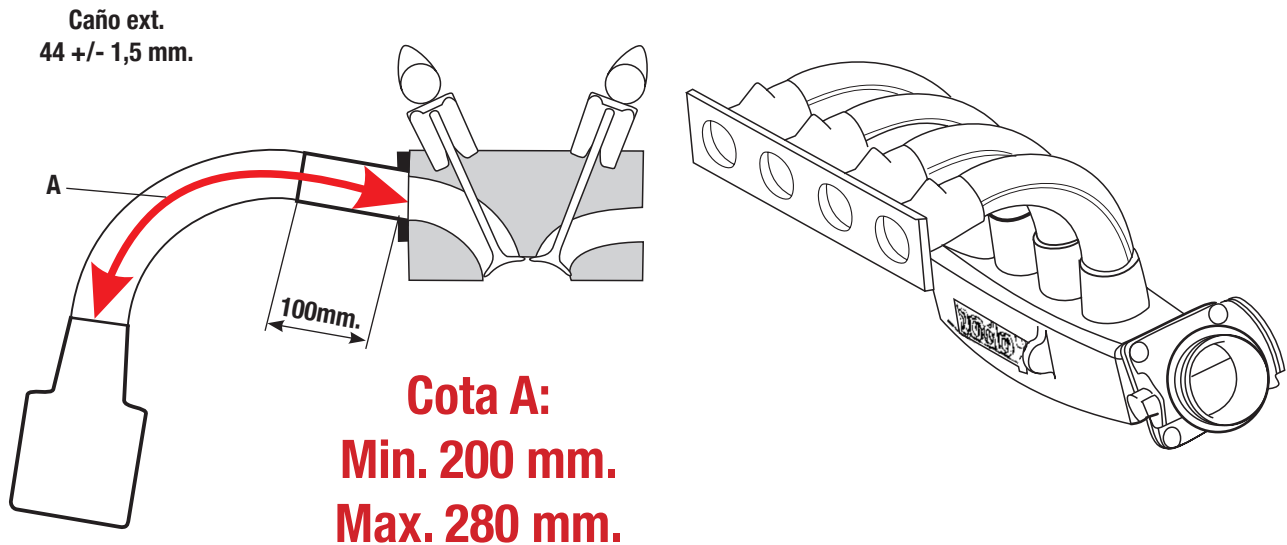
Carrocería

VISTA CORTE PLANO MEDIO





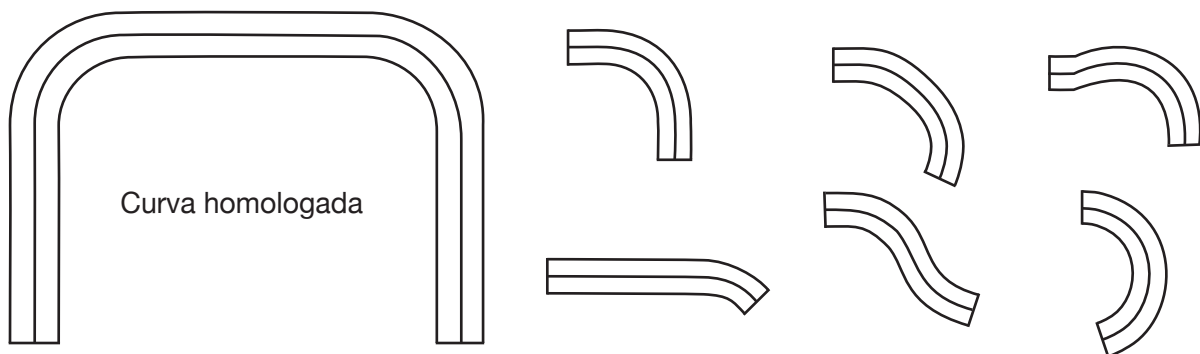
Múltiple de Admisión



Múltiple de Admisión, Caja de Mariposa y Arandela Restrictora son HOMOLOGADAS por la Categoría.
Diámetro de caja de Mariposas: 60mm. Diámetro Arandela: 58mm.

- 1- Siempre el tramo "A" debe ser hecho con las curvas homologadas
- 2- Los 100mm. libres pueden ser hechos con una sola pieza.
- 3- En el Tramo "A" siempre que se usen curvas homologadas, se pueden hacer combinaciones de las mismas.
- 4- Se permite pulir la boca del plenum hasta un diámetro máximo de 61.5 mm y con una profundidad máxima hasta el centro de la primer boca de admisión.

Ejemplos





Comisión Técnica APAT TURISMO NACIONAL

Ficha de Homologación



Unico Paragolpe Homologado



Peso del Automóvil

Peso con todos sus líquidos: refrigerantes, lubricantes, con el combustible sobrante y piloto con su indumentaria.

**PESO MINIMO: 1078 Kg. incluido lastre cámara según art. 10.9.6
reglamento técnico**

Otras Consideraciones

El centro de apoyo de los pedales de freno y embreague se pueden desplazar hacia atrás hasta una distancia no menor de 10 mm. con respecto a la línea imaginaria que une los parantes delanteros de las puertas delanteras, a la altura de dichos centros de apoyo.-

Se autoriza a desplazar los anclajes de la parrilla 35 mm en sentido vertical únicamente.

Se permite trabajar los pasaruedas traseros para permitir exclusivamente el alojamiento del resorte de suspensión en su nueva posición.

Comisión Técnica de APAT

