



Comisión Técnica APAT
TURISMO NACIONAL
Ficha de Homologación



Ficha de Homologación válida a partir del 1-1-2019

Ficha N°: 340 Clase: 3

Marca: **CITROËN** Modelo: **C4 LOUNGE - 16 v. - 2,0 cc - 4 Puertas**



Motor

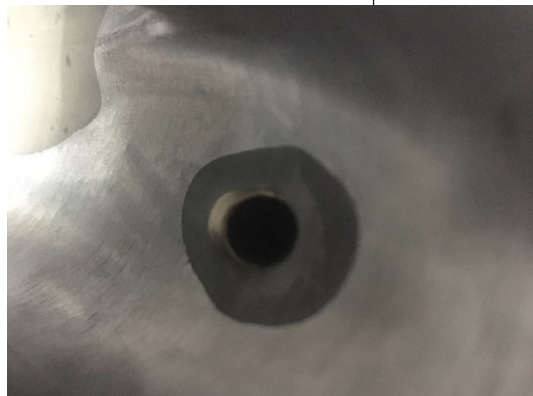
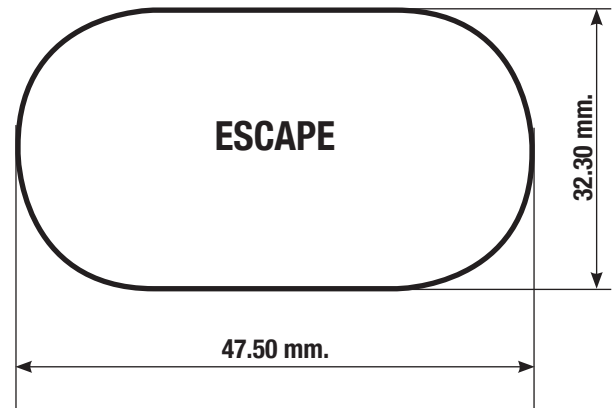
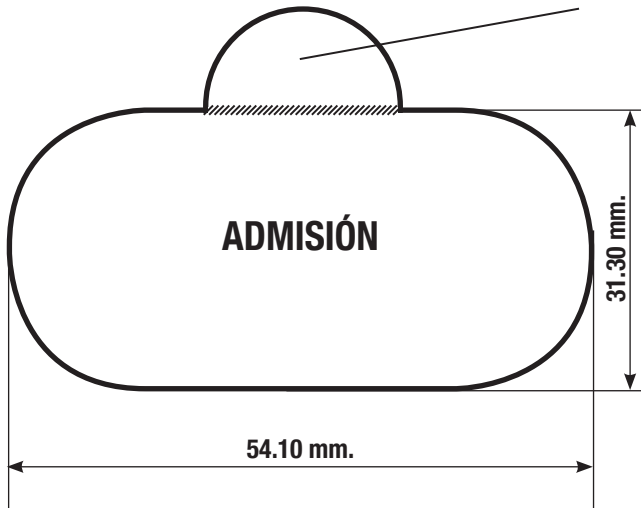
Tolerancias

Tipo y Modelo	EW12F	
Altura Block	220.50 mm.	212.50 mm.
Diámetro Cilindros	85.00 mm.	86.55 mm.
Carrera Cigüeñal	88.00 mm.	89.00 mm.
Cilindrada Unitaria	499.35 cm3	523.62 cm3
Cilindrada Total	1997.42 cm3	2094.47 cm3
Diam. Cabeza Biela	48.57 mm.	51.20 mm.
Entre Centros Biela	140.00 mm.	153.00 mm.
Peso Biela con Cojinete	540.00 gr.	Minimo 530.00 gr.
Diámetro Caja Mariposas	60.00 mm.	60.00 mm.
Arandela Restrictora	60.00 mm.	60.00 mm.
Peso Cigüeñal con Engranaje de Distribucion	13.250 kg.	Minimo 13.000 kg.
Diámetro del Botador	29.90 mm.	32.00 mm.
Diámetro del Muñon de Bancada	60.00 mm.	Rectificadas comerciales
Diámetro del Muñon de Biela	45.00 / 48.00 mm.	Rectificadas comerciales
Cojinetes de Biela	Libres	Libre
Diámetro Cabeza de Válvula de Admisión	2 de 35.00 mm.	34.80 / 35.20 mm.
Diámetro Vástago Válvula de Admisión	2 de 6.00 mm.	5.80 / 6.20 mm.
Largo Válvula de Admisión	Ambas Libres	
Diámetro Cabeza Válvula de Escape	2 de 29.50 mm.	29.30 / 30.30 mm.
Diámetro Vástago Válvula de Escape	2 de 6 mm.	5.80 / 6.20 mm.
Largo Válvula de Escape	Ambas Libres	



Relación Máxima de Compresión: 10,3 a 1

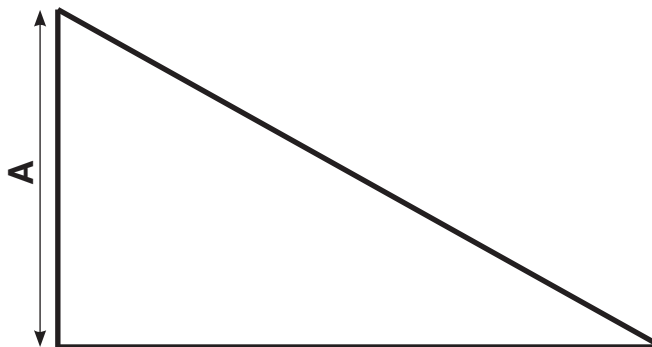
Se permite rellenar



Se permite rellenar
contorno guía de admisión

Titulo: CITROËN C4 Lounge	Nº de Pieza	Tolerancia
	Bocas Tapa de Cilindro	-2% * + 4%

Suspensión Delantera



Medida "A" 270mm.

Se permite desplazar el anclaje de parrilla hasta 30mm. en sentido vertical únicamente.
La distancia entre centros de rótula superior del Mac Pherson será de 1.170 mm. +/- 50 mm.



Dimensiones		Con dispositivo + 100 mm.
Trochas: Delantera	Hasta: 1.840 mm.	Hasta: 1.940 mm.
Trasera	Hasta: 1.800 mm.	Hasta: 1.900mm.
Distancia entre ejes	Derecho e Izquierdo: Hasta : 2.725mm	

Suspensión Delantera

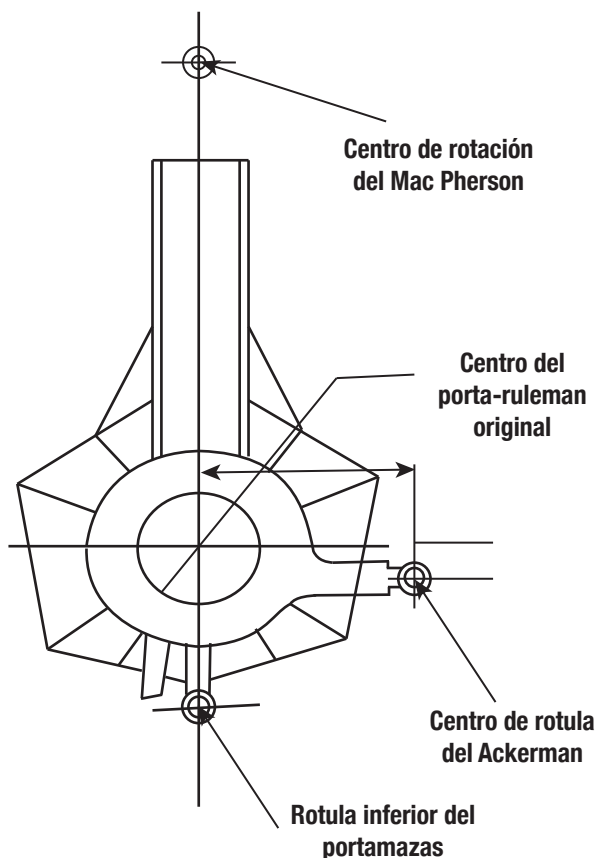
Se permite desplazar el anclaje de parrilla hasta 50mm. en sentido vertical únicamente.

La distancia entre centros de rótula superior del eje de giro será de 1.120 mm. +/- 70mm.

Las parrillas de suspensión deben tener max. 270 mm. de distancia entre centros de rótula en el anclaje el chasis.

Se permite levantar la cremallera en + 20mm.

Esquema I del portamaza delantero.

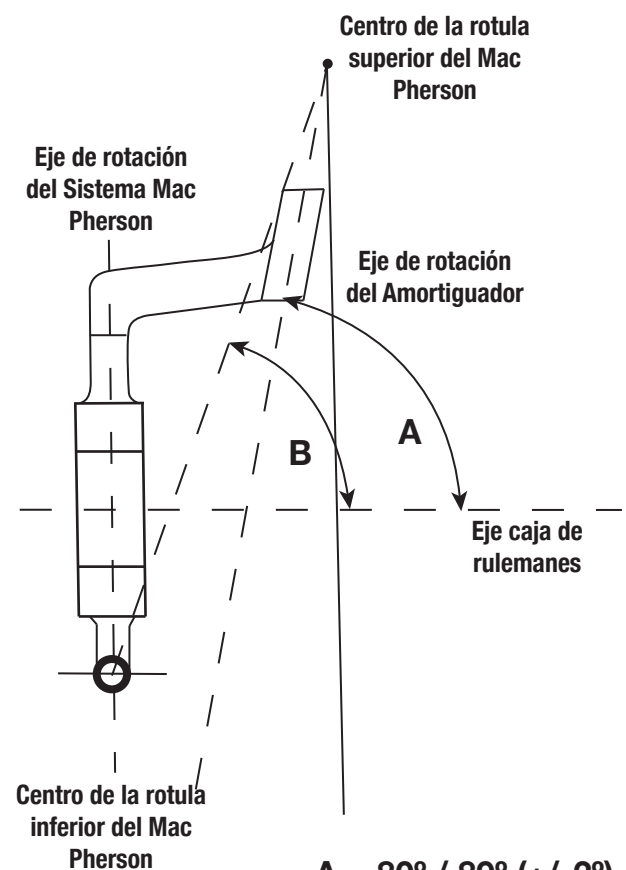


$$C = 0^\circ \pm 1^\circ$$

$$D = \text{-----}$$

$$E = 133\text{mm.} \pm 5\text{mm.}$$

Esquema II del portamaza delantero.



$$A = 80^\circ / 89^\circ (\pm 2^\circ)$$

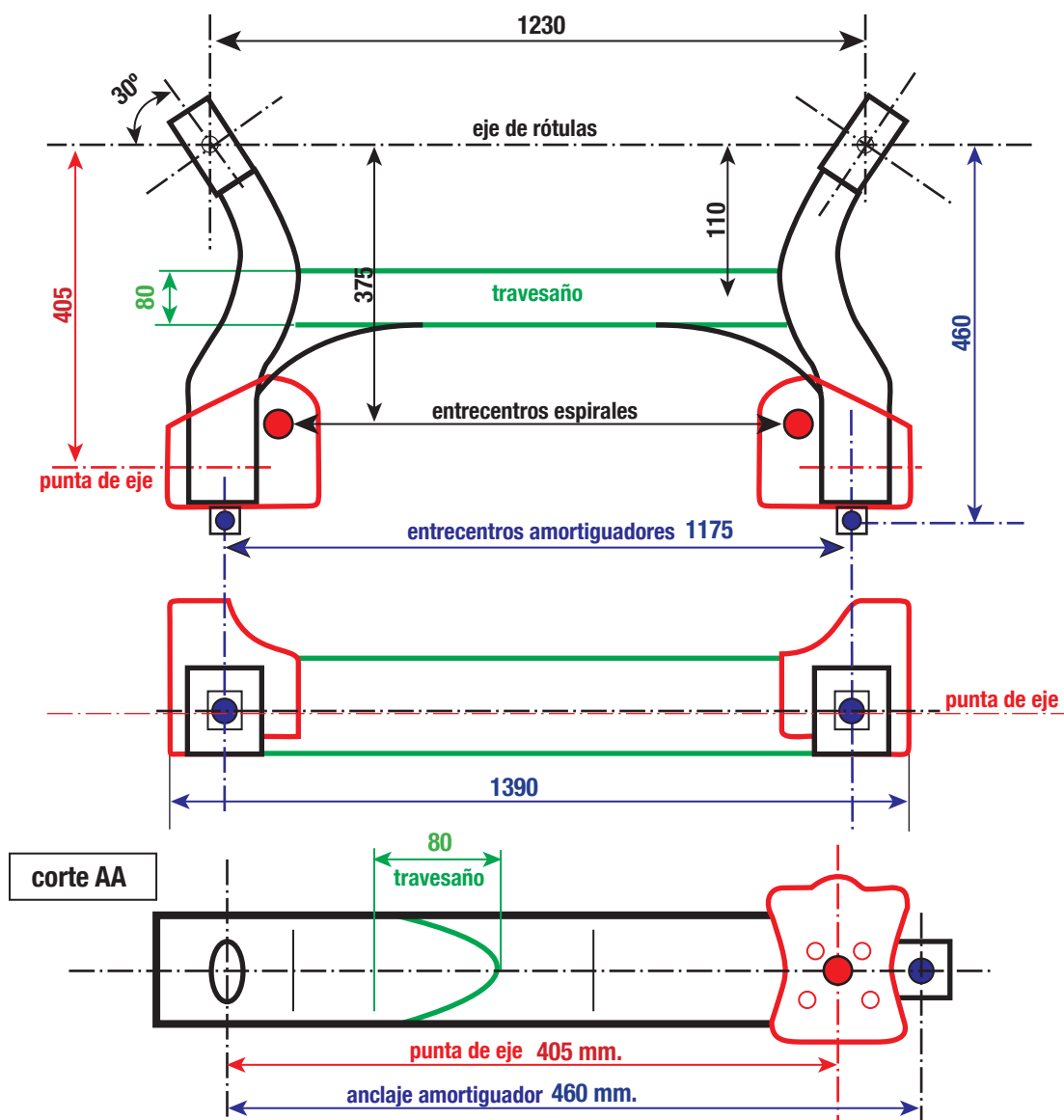
$$B = 73^\circ / 81^\circ (\pm 2^\circ)$$

Se permite reemplazar el rulemán original por otro de mayor diámetro, permitiéndose las modificaciones necesarias.

Diámetro máximo exterior del rulemán hasta 116,00 mm.

Suspensión Trasera

Se autoriza a colocar el resorte en conjunto con el amortiguador, en el lugar original de éste último. La distancia entre centros de rótulas superiores de anclaje de amortiguadores será de 1.030 a 1.135 mm. Para poder nivelar el eje trasero se permite suplementar las manoplas de sujeción hasta un espesor de 5mm. ; por igual motivo se puede ovalizar el alojamiento en la manopla del tornillo de sujeción del eje hasta 5mm., una opción anula la otra. Se autoriza la articulación perpendicular del eje en cualquier posición entre el travesaño y la punta de eje. Se adjunta esquema del eje trasero homologado.

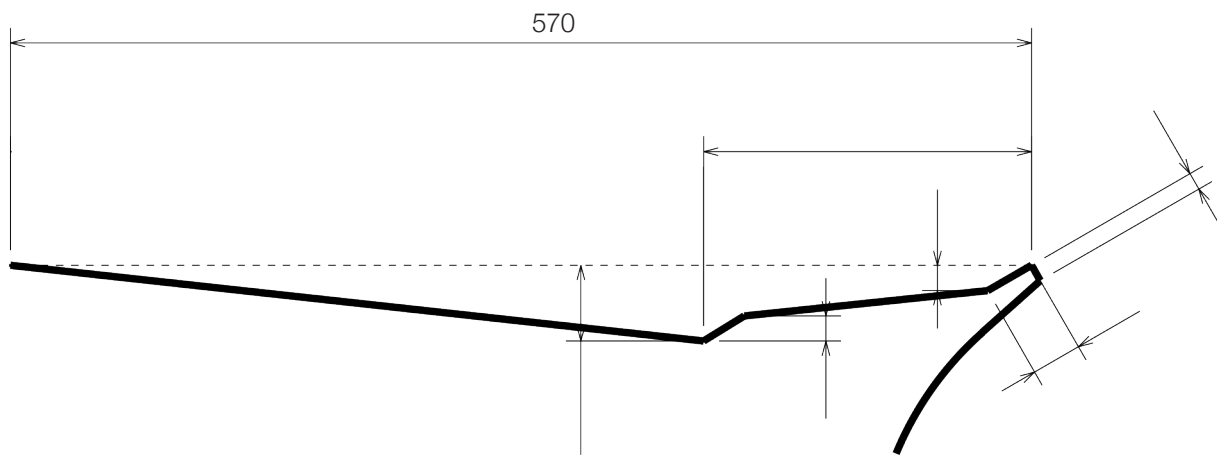


Titulo: Eje Trasero	Nº de Pieza	Tolerancia
Modelo: Citroën C4		+/- 5mm.



Carrocería

VISTA CORTE PLANO MEDIO



Otras consideraciones:

Se permitirá la colocación de un rulemán en el alojamiento del cigueñal o en el volante para repartir la carga inercial centrífuga de la punta de la directa, solamente para evitar roturas.

Se permite trabajar los pasaruedas traseros para permitir exclusivamente el alojamiento del resorte de suspensión en su nueva posición.

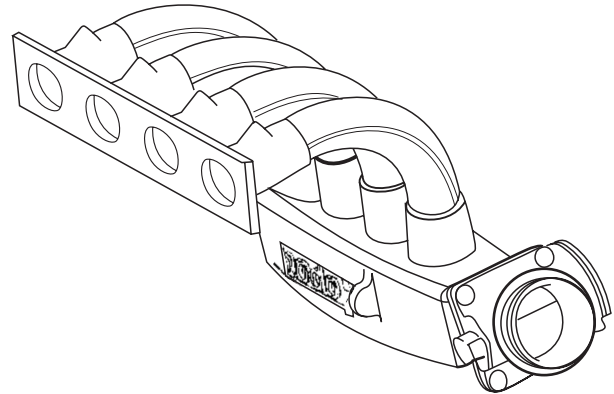
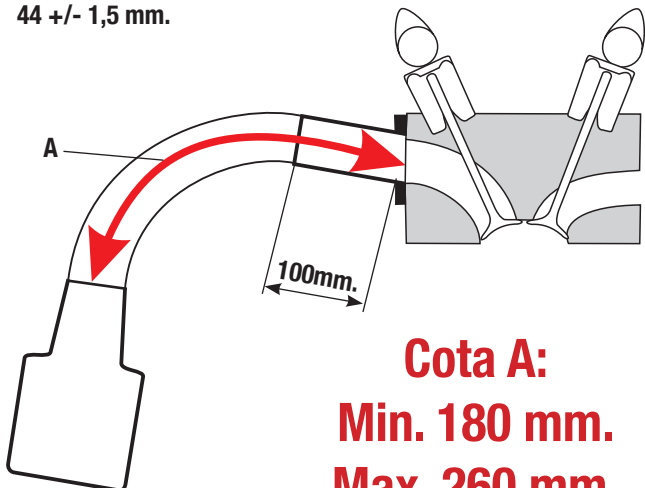
UNICO PARAGOLPES HOMOLOGADO MODELO ORIGINAL





Múltiple de Admisión

Caño ext.
44 +/- 1,5 mm.

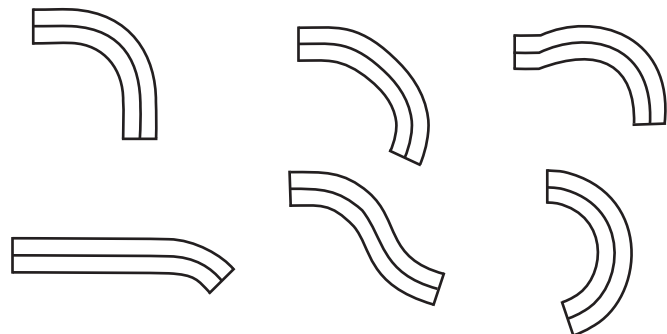


Cota A:
Min. 180 mm.
Max. 260 mm.

Múltiple de Admisión, Caja de Mariposa y Arandela Restrictora son HOMOLOGADAS por la Categoría.
Diámetro de caja de Mariposas: 60mm. Diámetro Arandela: 60mm.

- 1- Siempre el tramo "A" debe ser hecho con las curvas homologadas
- 2- Los 100mm. libres pueden ser hechos con una sola pieza.
- 3- En el Tramo "A" siempre que se usen curvas homologadas, se pueden hacer combinaciones de las mismas.
- 4- Se permite pulir la boca del plenum hasta un diámetro máximo de 61.5 mm y con una profundidad máxima hasta el centro de la primer boca de admisión.

Ejemplos





**Comisión Técnica APAT
TURISMO NACIONAL
Ficha de Homologación**



Peso del Automóvil

Peso con todos sus líquidos: refrigerantes, lubricantes, con el combustible sobrante y piloto con su indumentaria.

**PESO MINIMO: 1078 Kg. incluido lastre cámara según art. 10.9.6
reglamento técnico**

Comisión Técnica de APAT

