



Comisión Técnica APAT  
**TURISMO NACIONAL**  
Ficha de Homologación



Ficha de Homologación válida a partir del 1-1-2019

Ficha N°: 344 Clase: 3

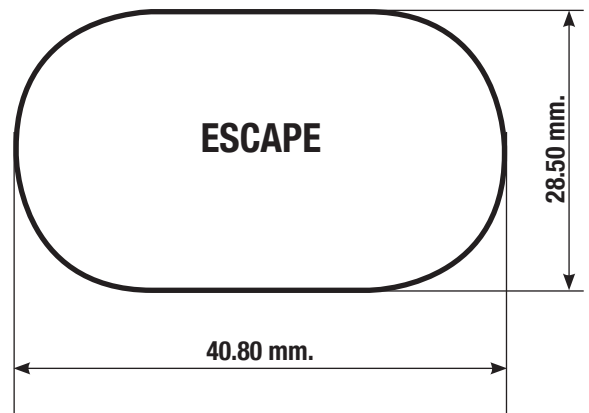
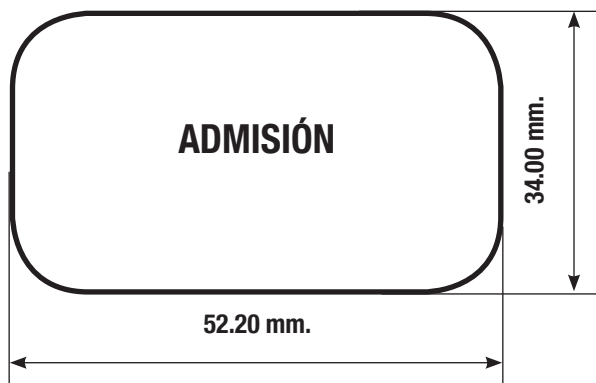
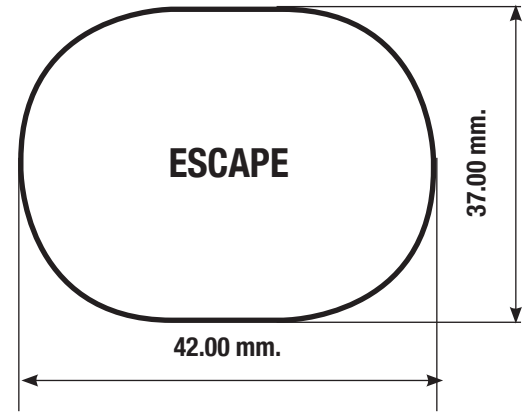
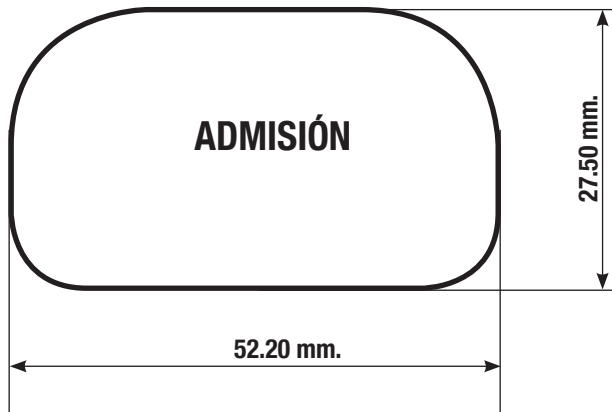
Marca: KIA Modelo: Cerato 16v 2.0cc



Motor		Tolerancias
Tipo y Modelo	MIVEC 4B11 - G4KF	
Altura Block	232.00mm.	225.00mm.
Diámetro Cilindros	86.00 mm.	88.10 mm.
Carrera Cigüeñal	86.00 mm.	85.80 / 86.20mm.
Cilindrada Unitaria	499.55 cm <sup>3</sup>	525.47 cm <sup>3</sup>
Cilindrada Total	1998.23 cm <sup>3</sup>	2101.89 cm <sup>3</sup>
Diam. Cabeza Biela	52.20 mm	49,90 mm
Entre Centros Biela	149.00 mm.	149.00 / 149.40
Peso Biela con Cojinete	560.00 gr.	Minimo 500.00 gr.
Diámetro Caja Mariposas	60.00 mm.	60.00 mm.
Arandela Restrictora	60.00 mm.	60.00 mm.
Peso Cigüeñal con Engranaje de Distribucion	13.700 Kg	Minimo 13.400 Kg
Diámetro del Botador	32.00mm.	32.10mm.
Diámetro del Muñon de Bancada	51.94mm.	Rectificada comercial
Diámetro del Muñon de Biela	47.97mm.	Rectificada comercial
Cojinetes de Biela	Libre	Libre
Diámetro Cabeza de Válvula de Admisión	2 de 35.00 mm.	34.80 / 35.20 mm.
Diámetro Vástago Válvula de Admisión	2 de 5.47 mm.	5.45 / 5.49 mm.
Largo Válvula de Admisión	Ambas Libres	
Diámetro Cabeza Válvula de Escape	2 de 30.00 mm.	29.80 / 30.20 mm.
Diámetro Vástago Válvula de Escape	2 de 5.46 mm.	5.44 / 5.48 mm.
Largo Válvula de Escape	Ambas Libres	



**Relación Máxima de Compresión: 10 a 1**



Titulo: KIA CERATTO MIVEC 4B11 G4KF	Nº de Pieza	Tolerancia
	Bocas Tapa de Cilindro	-3% - + 5%



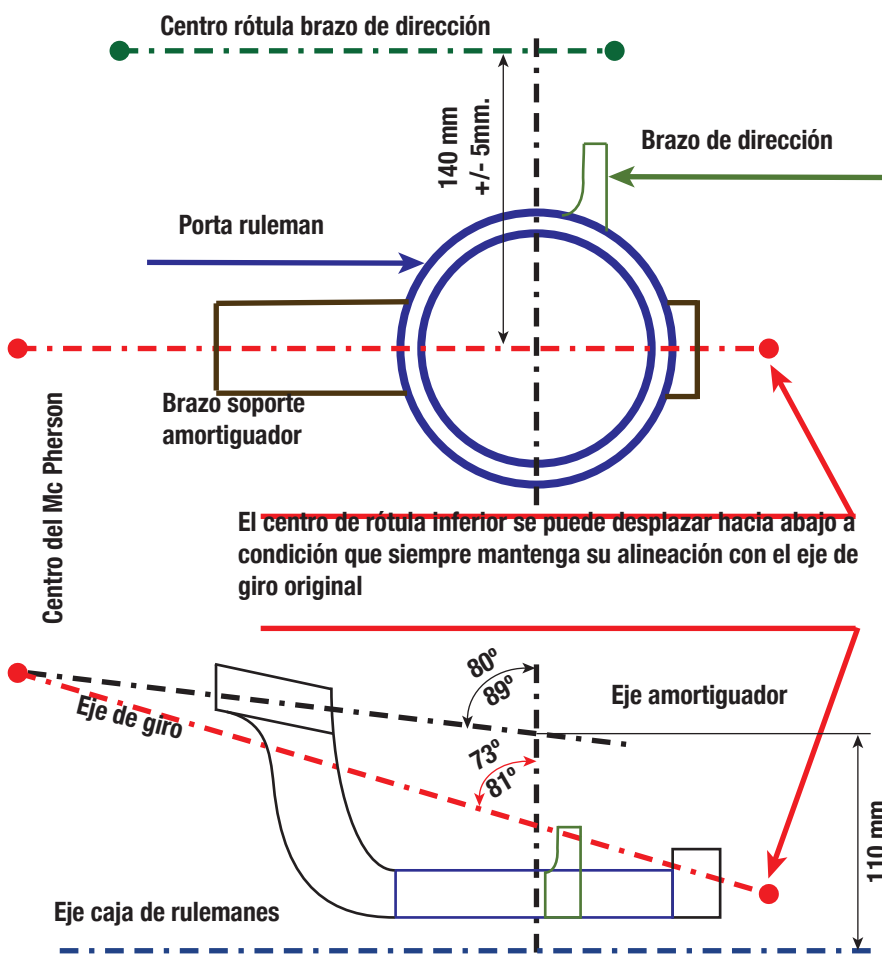
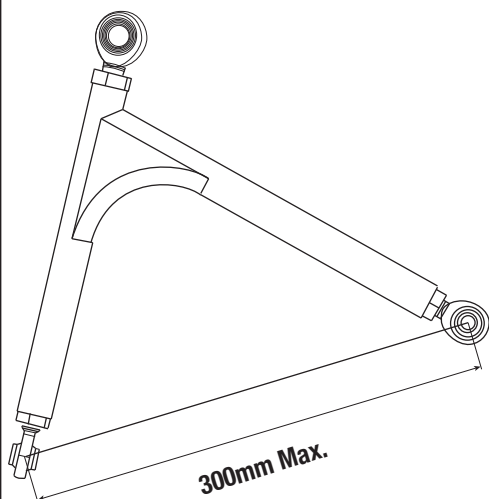
## Suspensión Delantera

La distancia entre centros de rótula superior del eje de giro amortiguadores será de 1.170 mm. +/- 70 mm. Las parrillas de suspensión deben tener max. 300 mm. de distancia entre centros de rótula en el anclaje al chasis.

Se permite modificar localmente el larguero delantero a fin de poder extraer la caja de velocidades.  
Se permite reemplazar la cremallera hidraulica por una de reposición comercial.

## Dimensional Portamazas Kia Cerato

### Parrilla Delantera Kia Cerato



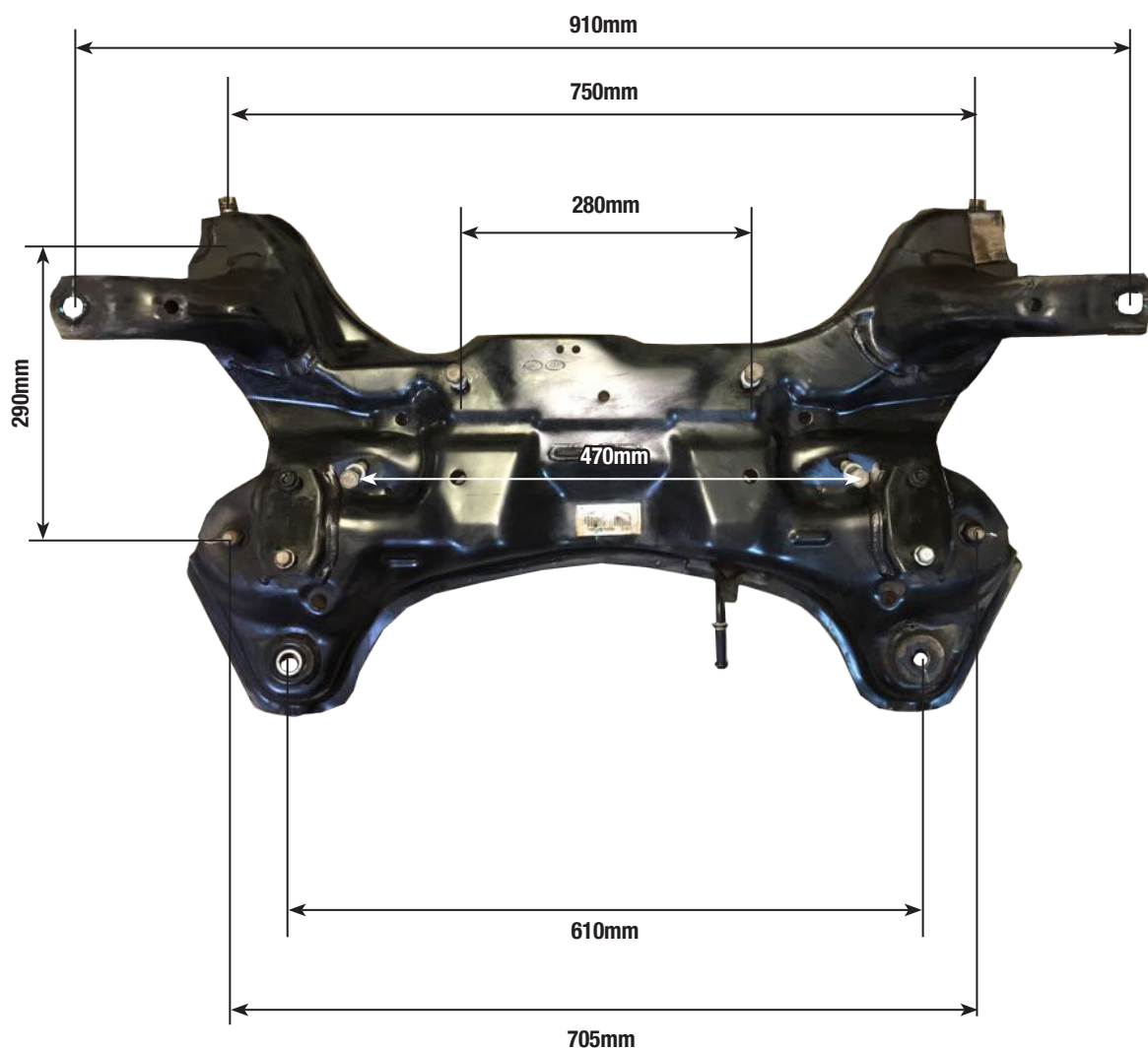
**"A"** =  $(80^\circ/89^\circ) \pm 1^\circ$  **"B"** =  $(73^\circ/81^\circ) \pm 1^\circ$  **"C"** = 110mm. +/- 5mm. **"D"** = 140mm. +/- 5mm.

Se permite reemplazar el rulemán original por otro de mayor diámetro, permitiéndose las modificaciones necesarias.  
Diámetro máximo exterior del rulemán hasta 116,00 mm.



## Chasis Auxiliar

Se permite elevar el chasis auxiliar en + 30mm



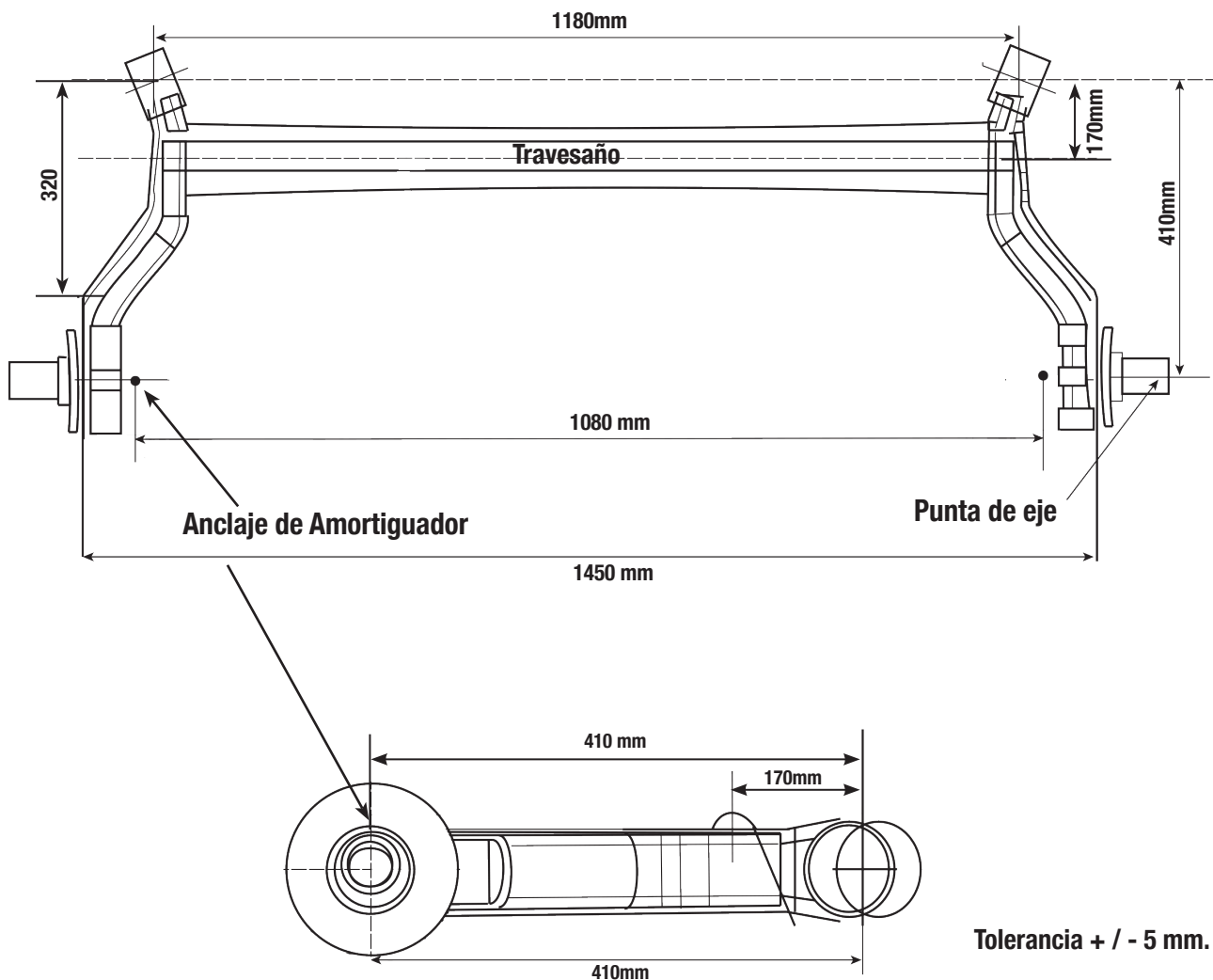


Dimensiones		Con dispositivo + 100 mm.	
Trochas:	Delantera	Hasta: 1860 mm.	Hasta: 1960 mm.
	Trasera	Hasta: 1860 mm.	Hasta: 1960 mm.
Distancia entre ejes		Derecho e Izquierdo: Hasta : 2725mm	

## Suspensión Trasera

La distancia entre centros de rótulas superiores de anclaje de amortiguadores será de 1.180 mm. +/- 50 mm.

Se permite retirar el soporte original del espiral en el eje.

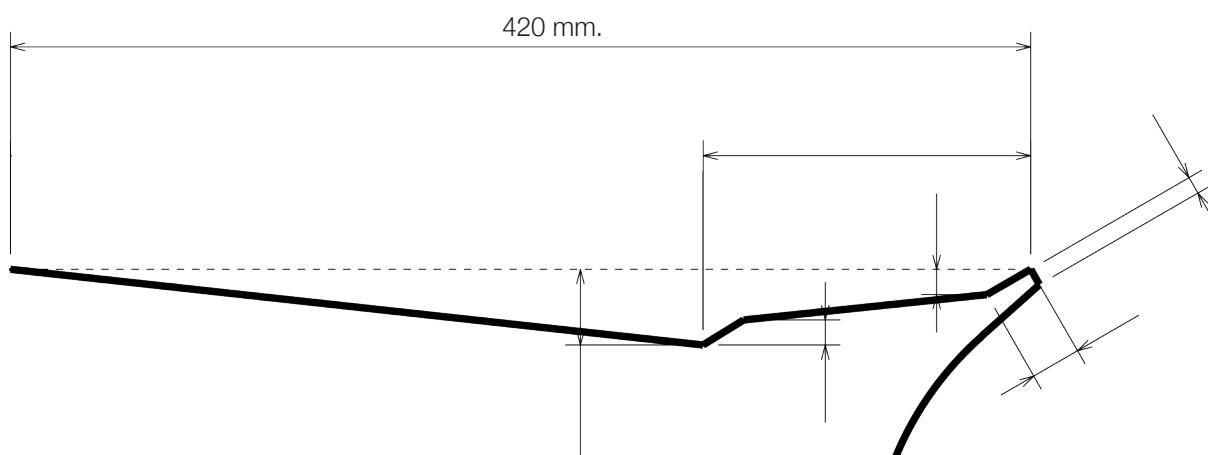


Se permite reemplazar el rulemán original por otro de mayor diámetro, permitiéndose las modificaciones necesarias. Diámetro máximo exterior del rulemán hasta 116,00 mm.



## Carrocería

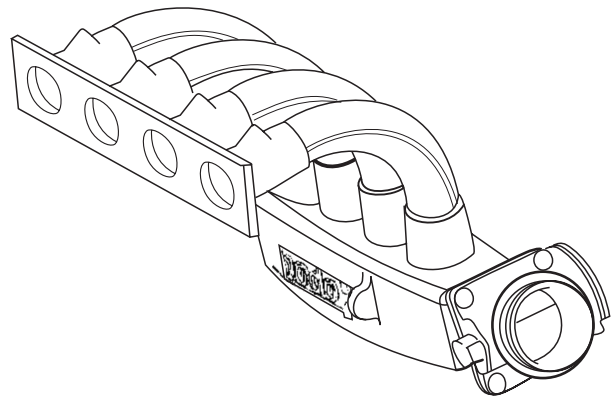
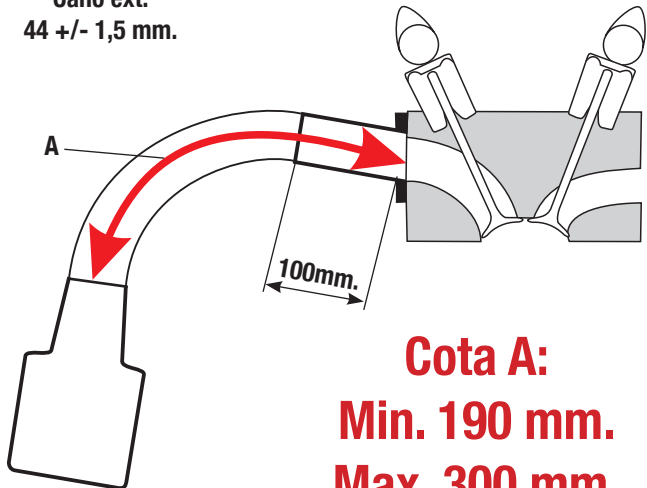
### VISTA CORTE PLANO MEDIO





### Múltiple de Admisión

Caño ext.  
44 +/- 1,5 mm.

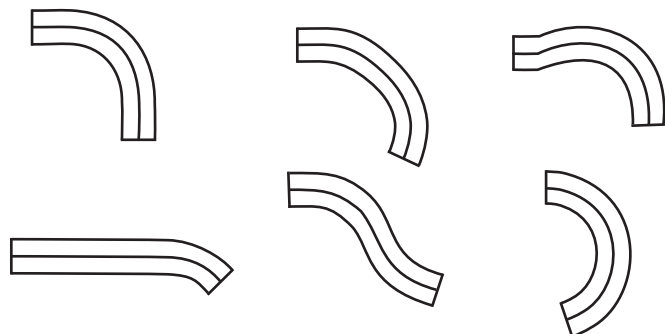


**Cota A:**  
**Min. 190 mm.**  
**Max. 300 mm.**

Múltiple de Admisión, Caja de Mariposa y Arandela Restrictora son HOMOLOGADAS por la Categoría.  
Diámetro de caja de Mariposas: 60mm. Diámetro Arandela: 60mm.

- 1- Siempre el tramo "A" debe ser hecho con las curvas homologadas
- 2- Los 100mm. libres pueden ser hechos con una sola pieza.
- 3- En el Tramo "A" siempre que se usen curvas homologadas, se pueden hacer combinaciones de las mismas.
- 4- Se permite pulir la boca del plenum hasta un diámetro máximo de 61.5 mm y con una profundidad máxima hasta el centro de la primer boca de admisión.

### Ejemplos





**Comisión Técnica APAT  
TURISMO NACIONAL  
Ficha de Homologación**



**Unico Paragolpe Homologado**



**Peso del Automóvil**

Peso con todos sus líquidos: refrigerantes, lubricantes, con el combustible sobrante y piloto con su indumentaria.

**PESO MINIMO: 1078 Kg. incluido lastre cámara según art. 10.9.6  
reglamento técnico**

**Otras Consideraciones**

El centro de apoyo de los pedales de freno y embreague se pueden desplazar hacia atrás hasta una distancia no menor de 10 mm. con respecto a la línea imaginaria que une los parantes delanteros de las puertas delanteras, a la altura de dichos centros de apoyo.-

Se permite trabajar los pasaruedas traseros para permitir exclusivamente el alojamiento del resorte de suspensión en su nueva posición.

Comisión Técnica de APAT

