



**Comisión Técnica APAT
TURISMO NACIONAL**
Ficha de Homologación



Ficha de Homologación válida a partir del 1-1-2018

Ficha N°: 207 Clase: 2

Marca: **Chevrolet**

Modelo: **Corsa Classic 16v. 1.6cc.**



Motor

Tolerancias

	Motor	Tolerancias
Tipo y Modelo	C 16 XE / X 16 XE.	
Altura Block	243.50 mm.	236.50 mm.
Diámetro Cilindros	79.00 mm.	80.10 mm.
Carrera Cigüeñal	81.50 mm.	+/- 0,20 mm
Cilindrada Unitaria	399.48 cm ³	411.70 cm ³
Cilindrada Total	1597.92 cm ³	1646.79 cm ³
Diam. Cabeza Biela	45.90 mm	46.10 mm.
Entre Centros Biela	129.60 mm.	131.80 mm.
Peso Biela con Cojinete	447.00 gr.	Minimo 440.00 gr.
Diámetro Caja Mariposas	51.00 mm.	51.05 mm.
Arandela Restrictora	45.00 mm.	45.00 mm.
Peso Cigüeñal con Engranaje de Distribucion	11.500 kg.	Minimo 11.450 kg.
Diámetro del Botador	32.00 mm.	32.10 mm.
Diámetro del Muñon de Bancada	54.99 mm.	Rectificadas comerciales
Diámetro del Muñon de Biela	42.96 mm.	Rectificadas comerciales
Cojinetes de Biela	Libres	Medidas y marcas comerciales
Diámetro Cabeza de Válvula de Admisión	2 de 31.10 mm.	29.85 / 32.35 mm.
Diámetro Vástago Válvula de Admisión	2 de 6.00 mm.	5.80 / 6.20 mm.
Largo Válvula de Admisión	Libre	Libre
Diámetro Cabeza Válvula de Escape	2 de 27.50 mm.	26.40 / 28.60 mm.
Diámetro Vástago Válvula de Escape	2 de 6.00 mm.	5.80 / 6.20 mm.
Largo Válvula de Escape	Libre	Libre



Relación Máxima de Compresión: 9.5 a 1

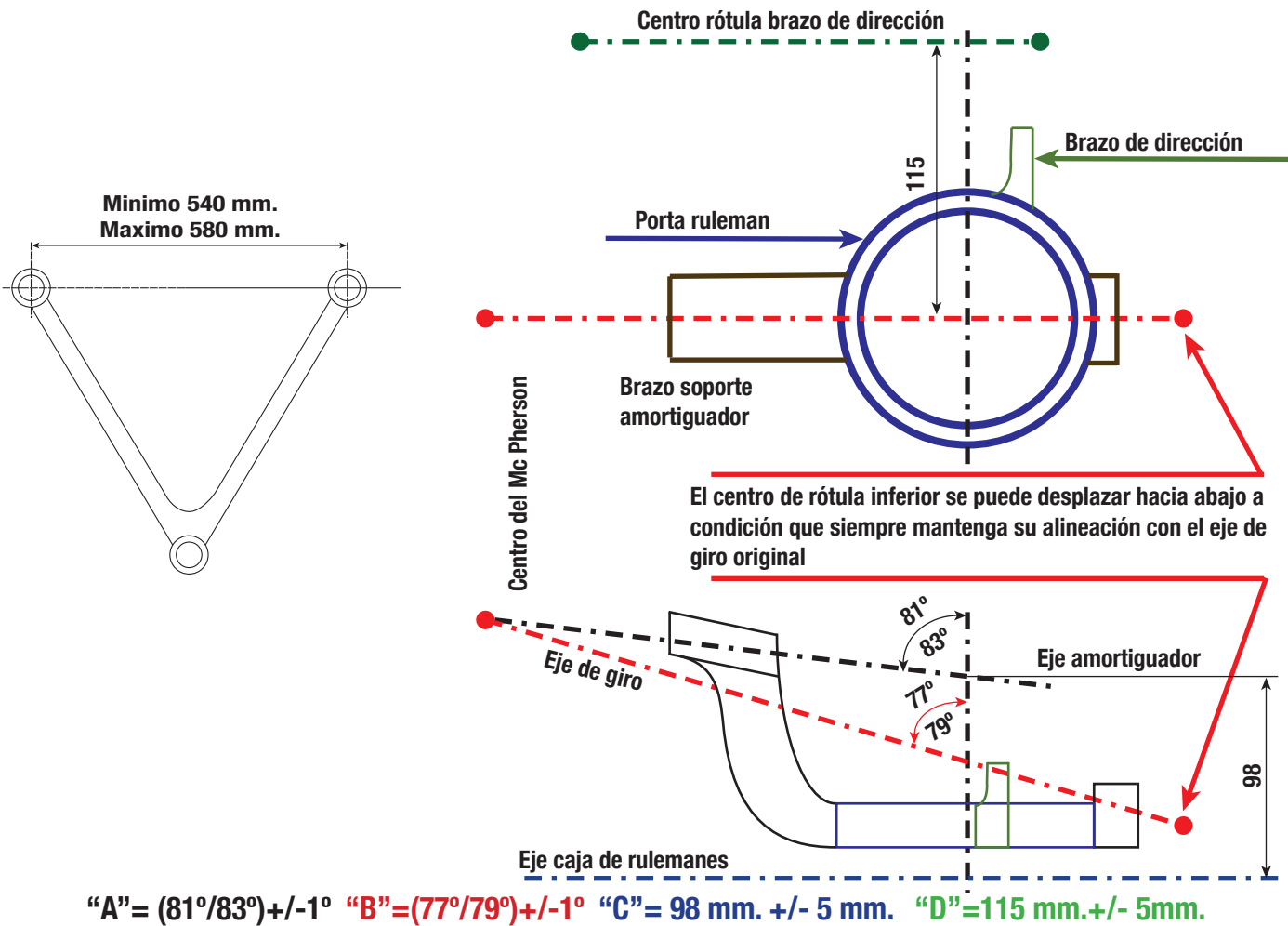
Dimensiones		Con dispositivo + 100 mm.	
Trochas:	Delantera	Hasta: 1685 mm.	Hasta: 1785 mm.
	Trasera	Hasta: 1680 mm.	Hasta: 1780 mm.
Distancia entre ejes		Derecho e Izquierdo: Hasta : 2500 mm.	

Otras consideraciones

Se permite desplazar el anclaje de la parrilla inferior hasta 17 mm. hacia arriba y el anclaje del tensor delantero hasta 20 mm. hacia abajo.

La distancia entre centros de rótula superior del eje de giro del amortiguador será de 970 mm. a 1070 mm.

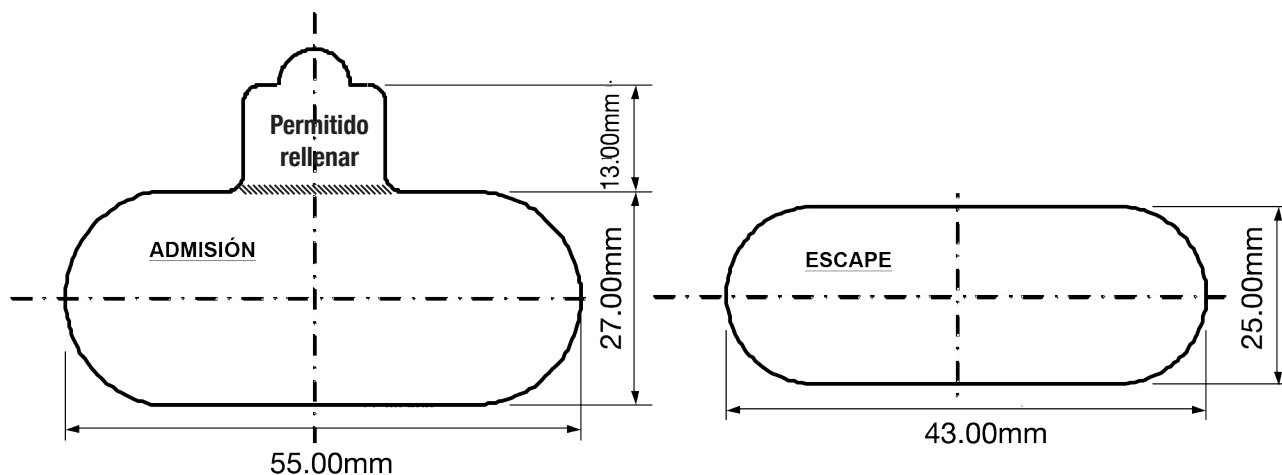
Dimensional Portamazas Corsa Classic



Se permite reemplazar el rulmán original por otro de mayor diámetro, permitiendose las modificaciones necesarias.
 Diámetro máximo exterior del rulmán hasta 108,00 mm.



Medidas de Tapa de cilindro



Chevrolet Cassic	Nº de Pieza	Tolerancia
	Bocas Tapas de Cilindro	-2% +4%



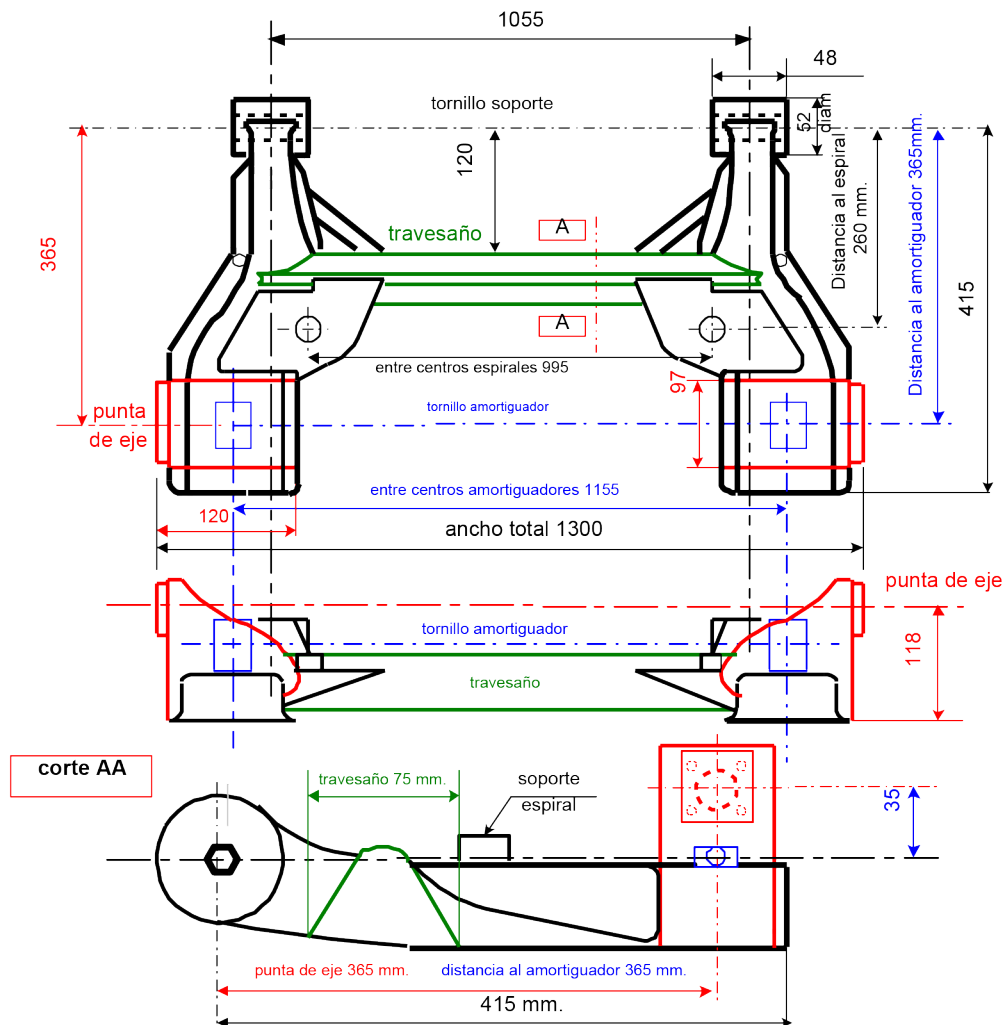
Suspensión Trasera

Se autoriza la instalación de los resortes de suspensión concéntricos con el amortiguador, en la posición de este último. La distancia entre centros de rótulas superiores de anclajes de amortiguadores será de 1045 mm. a 1065 mm.

En la posición original se permite el reemplazo de la unión de los brazos, por un caño extraíble no necesariamente de la misma forma que el original.

Para poder nivelar el eje trasero se permite suplementar las manoplas de sujeción hasta un espesor de 5 mm. por igual motivo se puede ovalizar el alojamiento en la manopla del tornillo de sujeción del eje hasta 5 mm. una opción anula la otra.

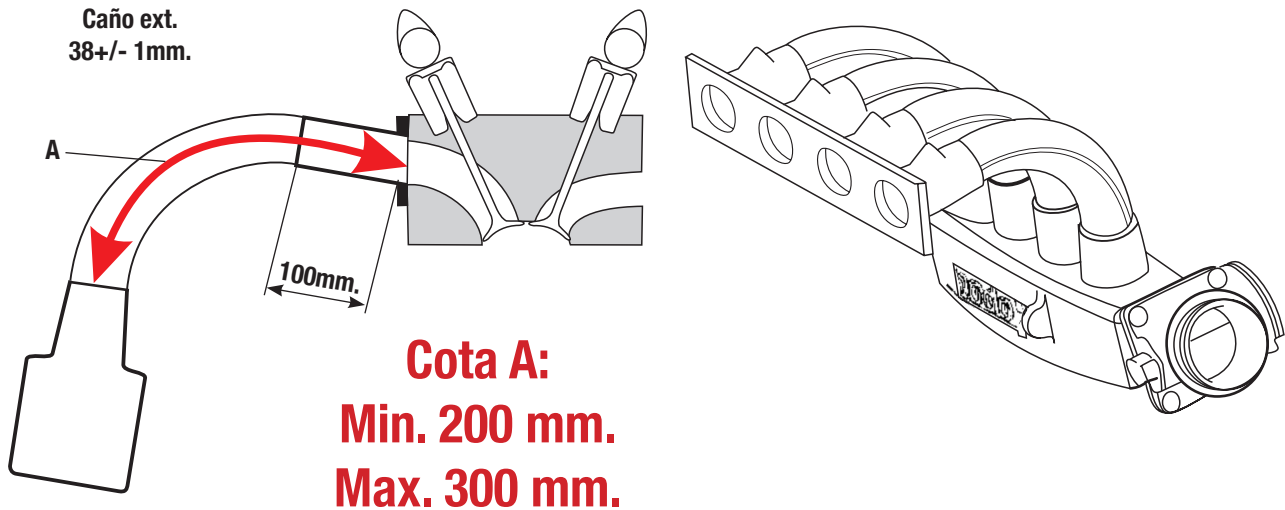
Se adjunta el esquema del único eje trasero homologado.



TÍTULO	EJE TRASERO	N° de Pieza	Tolerancias	
MODELO	Chevrolet CLASSIC		+/-5 mm.	



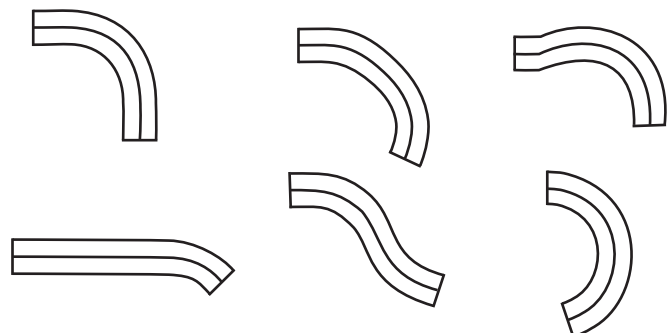
Múltiple de Admisión



Múltiple de Admisión, Caja de Mariposa y Arandela Restrictora son HOMOLOGADAS por la Categoría.
Diámetro de caja de Mariposas: 51mm. Diámetro Arandela: 45mm.

- 1- Siempre el tramo "A" debe ser hecho con las curvas homologadas
- 2- Los 100mm. libres pueden ser hechos con una sola pieza.
- 3- En el Tramo "A" siempre que se usen curvas homologadas, se pueden hacer combinaciones de las mismas.
- 4- Se permite pulir la boca del plenum hasta un diámetro máximo de 61.5 mm y con una profundidad máxima hasta el centro de la primer boca de admisión.

Ejemplos





**Comisión Técnica APAT
TURISMO NACIONAL
Ficha de Homologación**



Peso del Automóvil

Peso con todos sus líquidos: refrigerantes, lubricantes, con el combustible sobrante y piloto con su indumentaria.

PESO MINIMO: 970 Kg.

**Deberá agregar 8Kg según artículo 8.1 Lastre Cámara TV
Reglamento de campeonato 2018**

Otras Consideraciones

El centro de apoyo de los pedales de freno y embreague se pueden desplazar hacia atrás hasta una distancia no menor de 20 mm. con respecto a la línea imaginaria que une los parantes delanteros de las puertas delanteras, a la altura de dichos centros de apoyo.-

Otras consideraciones:

Se permitirá la colocación de un rulemán en el alojamiento del cigueñal o en el volante para repartir la carga inercial centrífuga de la punta de la directa, solamente para evitar roturas.

Se permite construir cigueñal de acero de 8 contrapesos con las medidas que constan en esta ficha.

Carrocería

Se autoriza trabajar los pasarruedas traseros para permitir el alojamiento del resorte de suspensión.

Comisión Técnica de APAT





Comisión Técnica APAT
TURISMO NACIONAL
Ficha de Homologación



ANEXO I

REGLAMENTO TÉCNICO DE TURISMO NACIONAL

28/03/2018

FICHA DE HOMOLOGACIÓN Nro. 207 CHEVROLET CORSA

Donde dice ARANDELA RESTRICTORA (45,00mm)

Debe decir ARANDELA RESTRICTORA (46,50mm)

ANEXO II

REGLAMENTO TÉCNICO DE TURISMO NACIONAL

31/05/2018

FICHA DE HOMOLOGACIÓN Nro. 207 CHEVROLET CORSA

Donde dice ARANDELA RESTRICTORA (46,50mm)

Debe decir ARANDELA RESTRICTORA (48,00mm)

ANEXO III

REGLAMENTO TÉCNICO DE TURISMO NACIONAL

21/06/2018

FICHA DE HOMOLOGACIÓN Nro. 207 CHEVROLET CORSA

Donde dice PESO MINIMO: 970 Kg.

Debe decir PESO MINIMO: 940 Kg.