



Comisión Técnica APAT
TURISMO NACIONAL
Ficha de Homologación



Ficha de Homologación válida a partir del 1-1-2018

Ficha N°: 219 Clase: 2

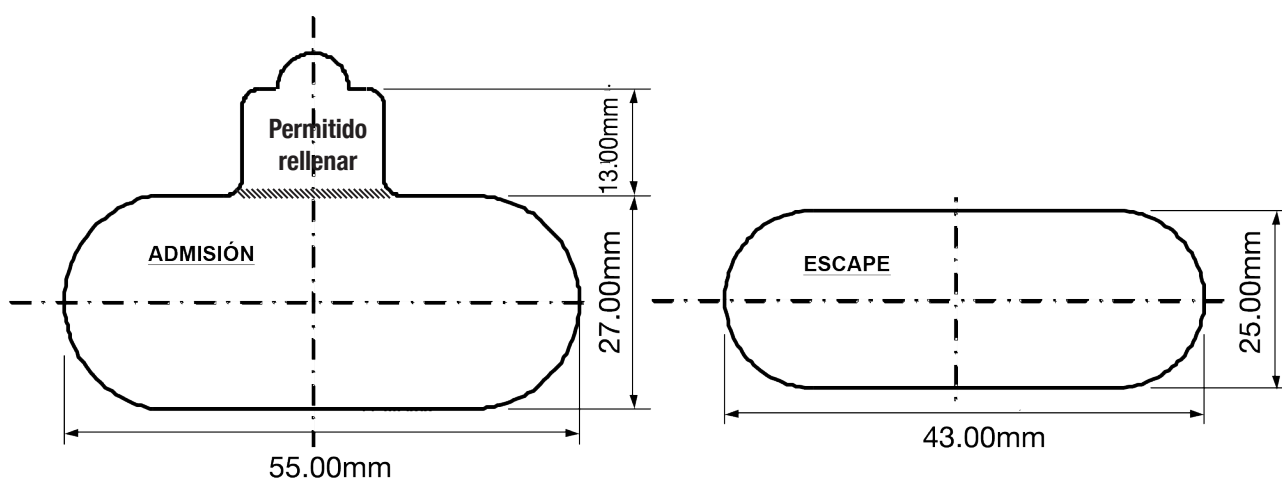
Marca: **Chevrolet** Modelo: **ONIX 16v. 1.6cc.**



Motor		Tolerancias
Tipo y Modelo	C 16 XE / X 16 XE.	
Altura Block	243.50 mm.	236.50 mm.
Diámetro Cilindros	79.00 mm.	80.10 mm.
Carrera Cigüeñal	81.50 mm.	+/- 0,20 mm.
Cilindrada Unitaria	399.48 cm ³	411.70 cm ³
Cilindrada Total	1597.92 cm ³	1646.79 cm ³
Diam. Cabeza Biela	45.90 mm	46.10 mm.
Entre Centros Biela	129.40 mm.	131.80 mm.
Peso Biela con Cojinete	447.00 gr.	Minimo 440.00 gr.
Diámetro Caja Mariposas	51.00 mm.	51.05 mm.
Arandela Restrictora	49.00 mm.	49.00 mm.
Peso Cigüeñal con Engranaje de Distribucion	11.500 kg.	Minimo 11.450 kg.
Diámetro del Botador	32.00 mm.	32.10 mm.
Diámetro del Muñon de Bancada	54.99 mm.	Rectificadas comerciales
Diámetro del Muñon de Biela	42.96 mm.	Rectificadas comerciales
Cojinetes de Biela	Libre	Medidas y marcas comerciales
Diámetro Cabeza de Válvula de Admisión	2 de 31.10 mm.	29.85 / 32.35 mm.
Diámetro Vástago Válvula de Admisión	2 de 6.00 mm.	5.80 / 6.20 mm.
Largo Válvula de Admisión	Libre	Libre
Diámetro Cabeza Válvula de Escape	2 de 27.50 mm.	26.40 / 28.60 mm.
Diámetro Vástago Válvula de Escape	2 de 6.00 mm.	5.80 / 6.20 mm.
Largo Válvula de Escape	Libre	Libre



Medidas de Tapa de cilindro



Chevrolet ONIX	N° de Pieza	Tolerancia
	Bocas Tapas de Cilindro	-2% +4%



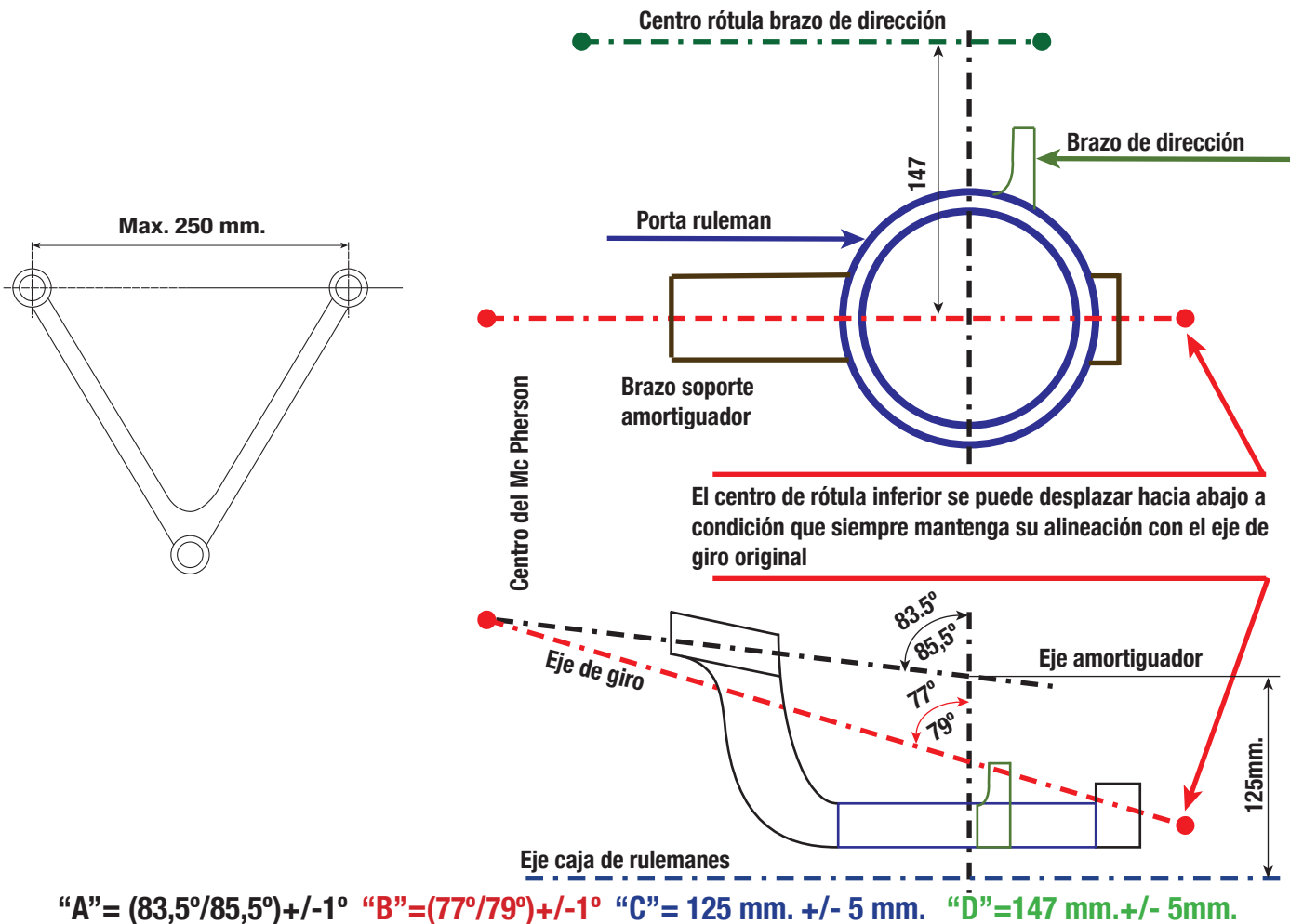
Relación Máxima de Compresión: 10 a 1

Dimensiones		Con dispositivo + 100 mm.	
Trochas:	Delantera	Hasta: 1730 mm.	Hasta: 1830 mm.
	Trasera	Hasta: 1700 mm.	Hasta: 1800 mm.
Distancia entre ejes		Derecho e Izquierdo: Hasta : 2535 mm.	

Otras consideraciones

La distancia entre centros de rótula superior del eje de giro será de 1030 mm. +/- 70 mm.
Las parrillas de suspensión deben tener max 250 mm entre centro de rótulas en el anclaje al chasis.
Se permite rotar la cremallera de dirección.

Dimensional Portamazas Chevrolet Onix

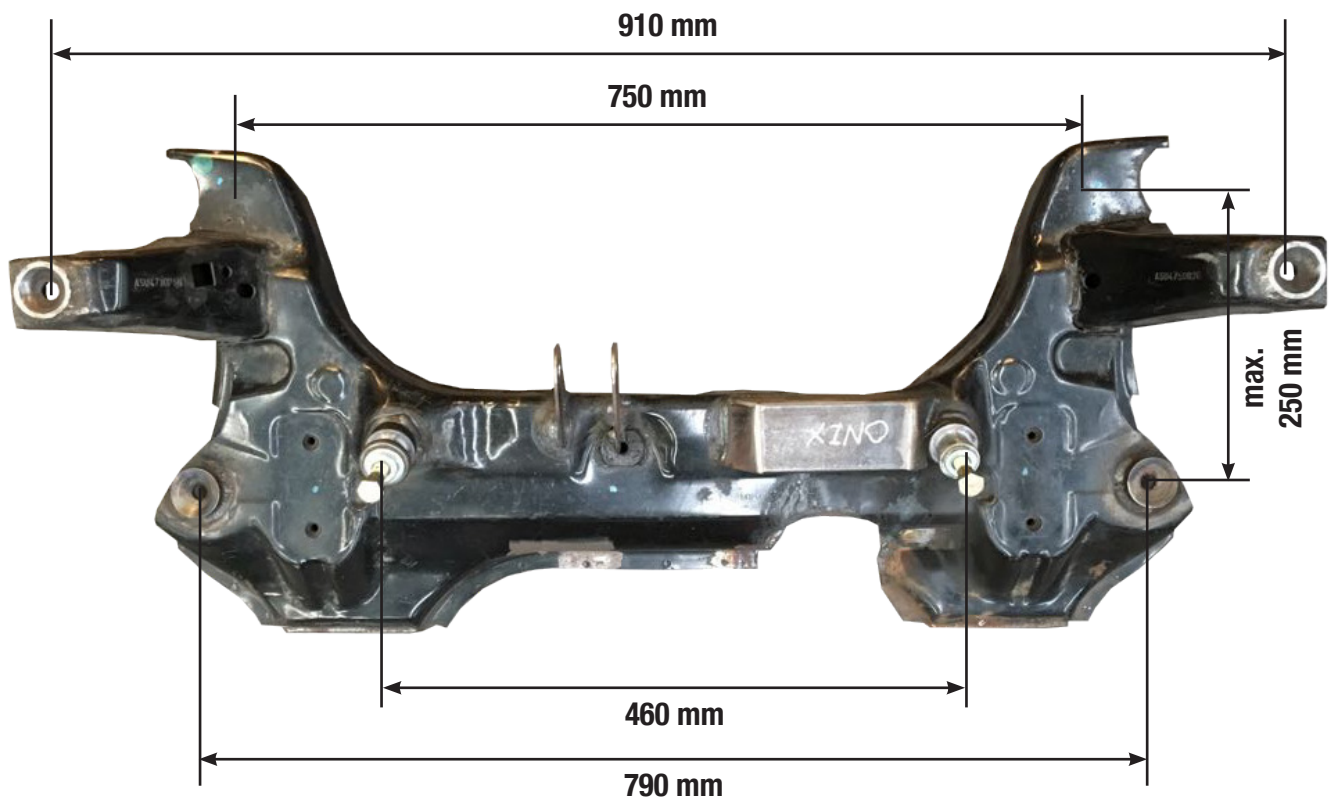


Se permite reemplazar el rulemán original por otro de mayor diámetro, permitiéndose las modificaciones necesarias.
Diámetro máximo exterior del rulemán hasta 108,00 mm.



Chasis Auxiliar

Se permite elevar el chasis auxiliar en 60 mm max.



Tolerancia +/- 5mm

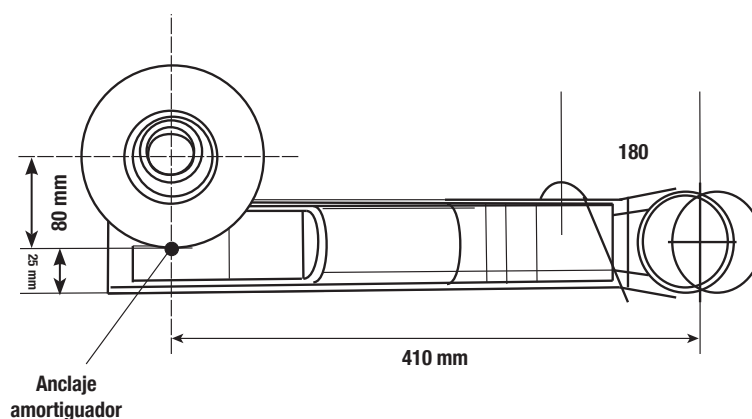
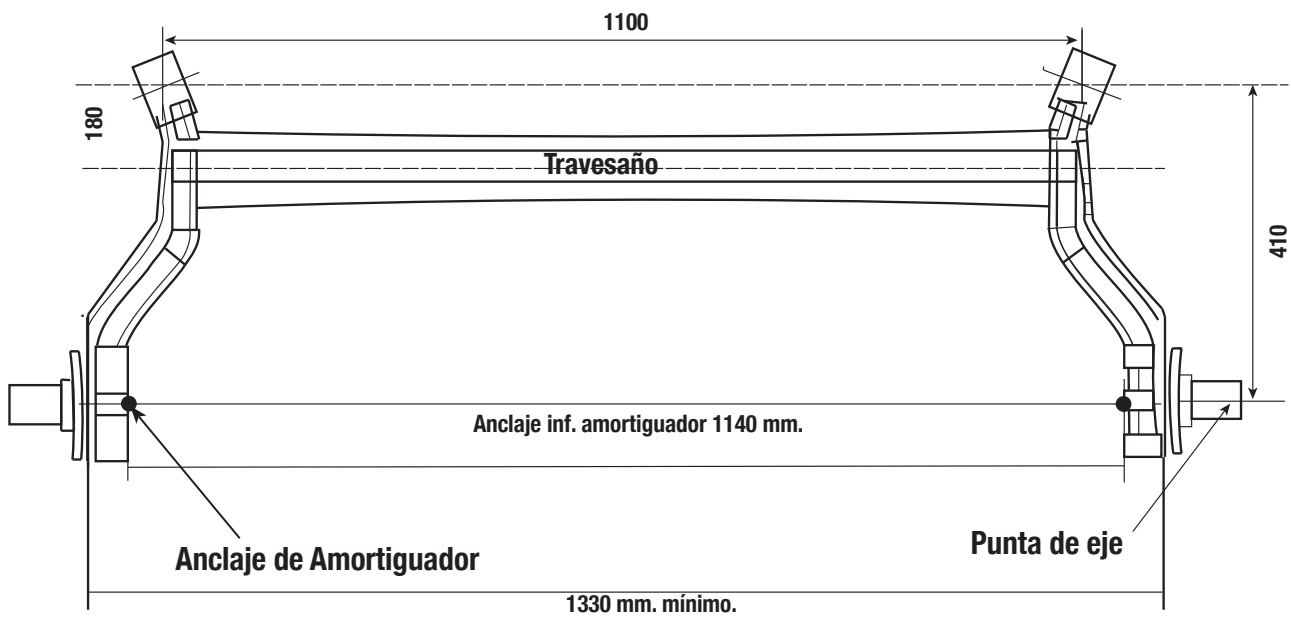


Suspensión Trasera

La distancia entre centros de rótula superior será de 1080mm. +/- 50 mm

Se permite retirar el soporte original del espiral en el eje.

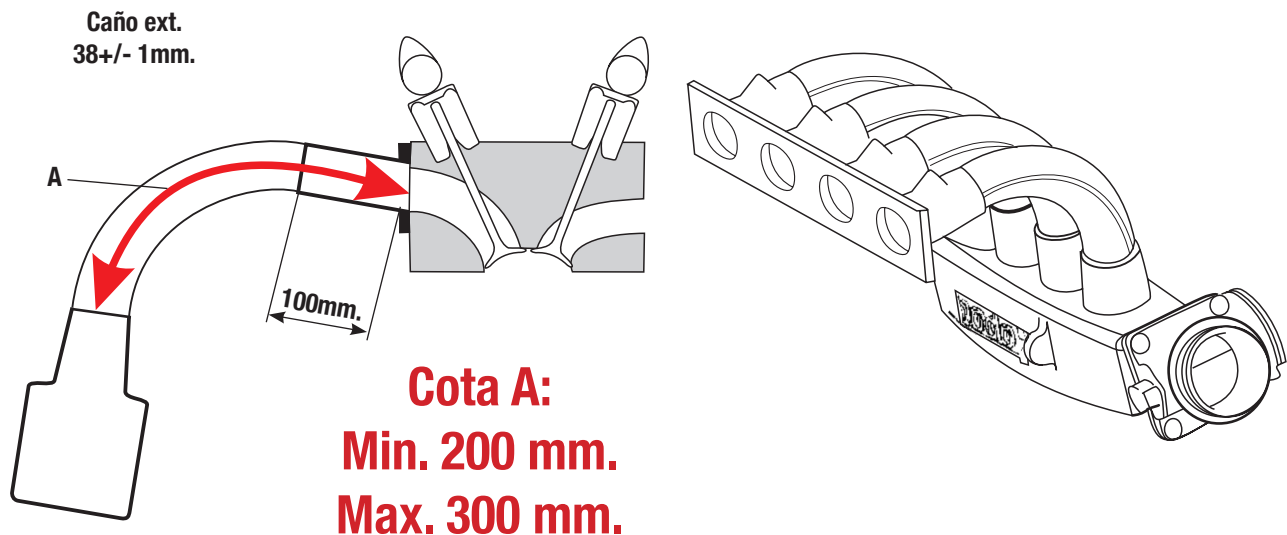
Se permite reemplazar el anclaje del eje original (manopla) siempre que el adoptado conserve la posición del eje del tornillo original; elevarlo máximo 25mm



Título: Eje Trasero Modelo: Chevrolet Onix	Nº de Pieza	Tolerancia
		+/- 10mm.



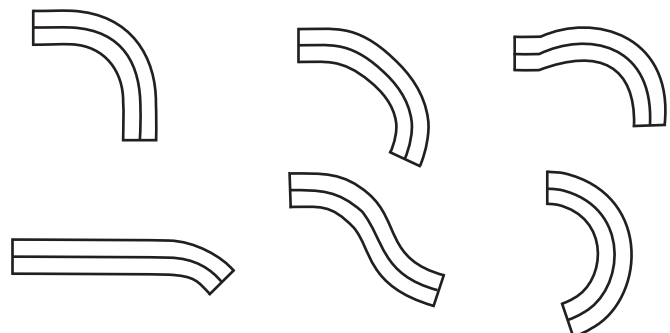
Múltiple de Admisión



Múltiple de Admisión, Caja de Mariposa y Arandela Restrictora son HOMOLOGADAS por la Categoría.
Diámetro de caja de Mariposas: 51mm. Diámetro Arandela: 49 mm.

- 1- Siempre el tramo "A" debe ser hecho con las curvas homologadas
- 2- Los 100mm. libres pueden ser hechos con una sola pieza.
- 3- En el Tramo "A" siempre que se usen curvas homologadas, se pueden hacer combinaciones de las mismas.
- 4- Se permite pulir la boca del plenum hasta un diámetro máximo de 61.5 mm y con una profundidad máxima hasta el centro de la primer boca de admisión.

Ejemplos





**Comisión Técnica APAT
TURISMO NACIONAL
Ficha de Homologación**



Peso del Automóvil

Peso con todos sus líquidos: refrigerantes, lubricantes, con el combustible sobrante y piloto con su indumentaria.

PESO MINIMO: 970 Kg.

**Deberá agregar 8Kg según artículo 8.1 Lastre Cámara TV
Reglamento de campeonato 2018**

Otras Consideraciones

El centro de apoyo de los pedales de freno y embreague se pueden desplazar hacia atrás hasta una distancia no menor de 20 mm. con respecto a la línea imaginaria que une los parantes delanteros de las puertas delanteras, a la altura de dichos centros de apoyo.-

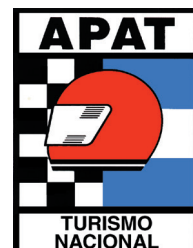
Se permitirá la colocación de un rulemán en el alojamiento del cigueñal o en el volante para repartir la carga inercial centrífuga de la punta de la directa, solamente para evitar roturas.

Se permite construir cigueñal de acero de 8 contrapesos con las medidas que constan en esta ficha.

Carrocería

Se autoriza trabajar localmente los pasarruedas traseros para permitir el alojamiento del resorte de suspensión.

Comisión Técnica de APAT





**Comisión Técnica APAT
TURISMO NACIONAL
Ficha de Homologación**



ANEXO I

REGLAMENTO TÉCNICO DE TURISMO NACIONAL

21/06/2018

FICHA DE HOMOLOGACIÓN Nro. 219 CHEVROLET ONIX

Donde dice PESO MINIMO: 970 Kg.

Debe decir PESO MINIMO: 940 Kg.